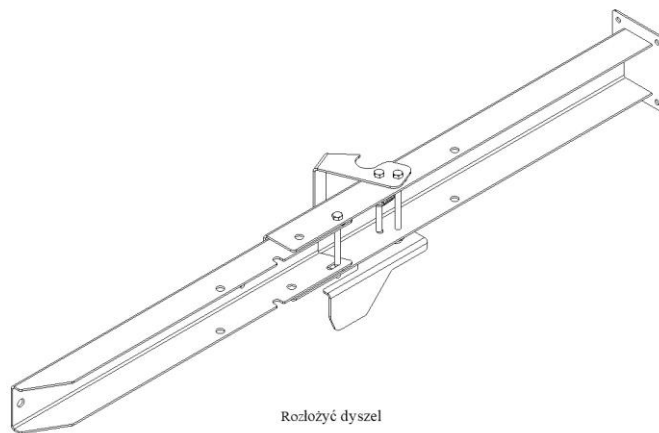
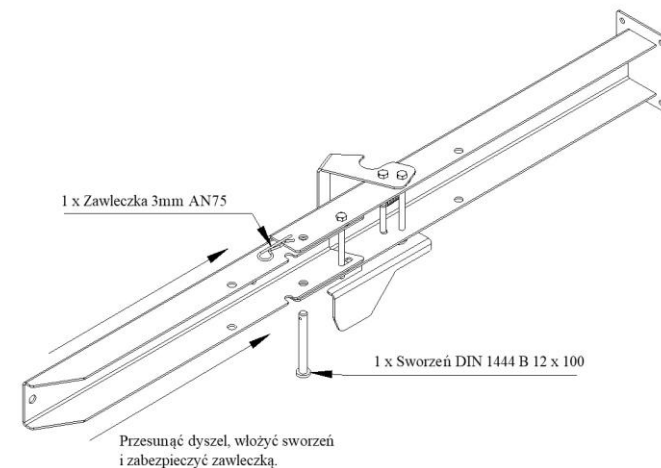


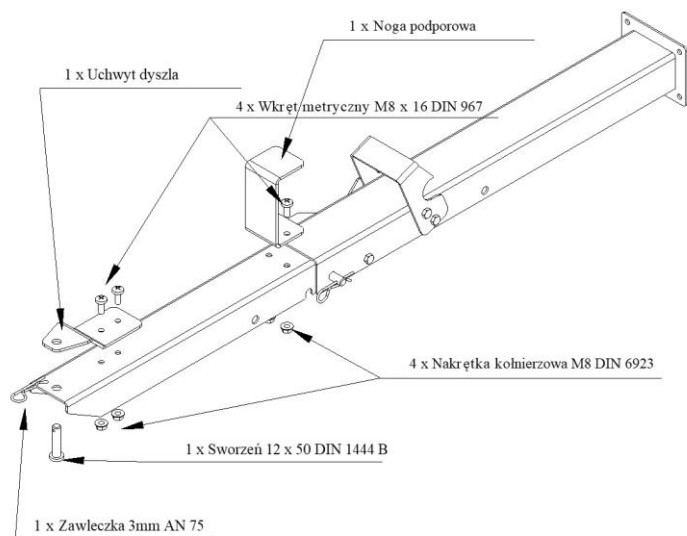
1



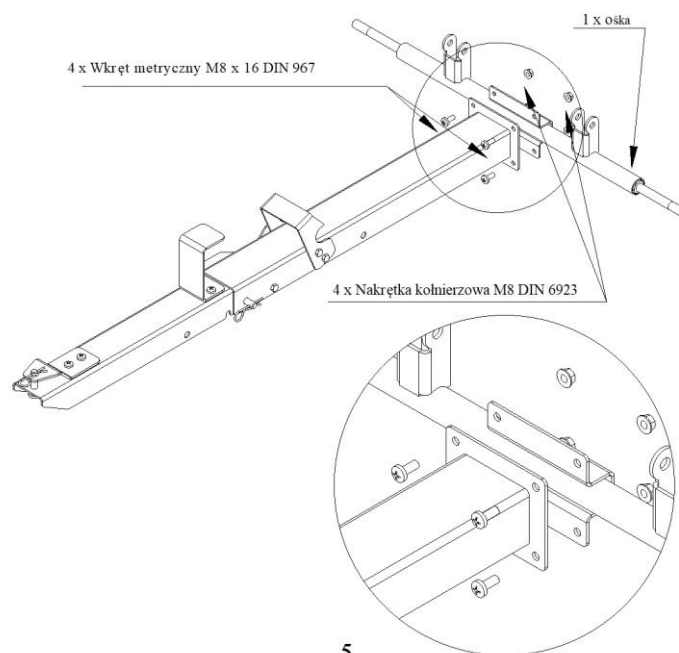
2



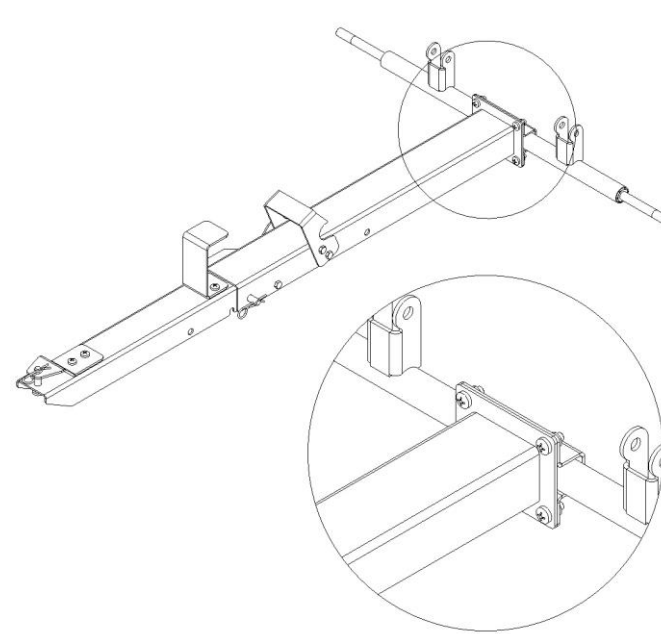
3



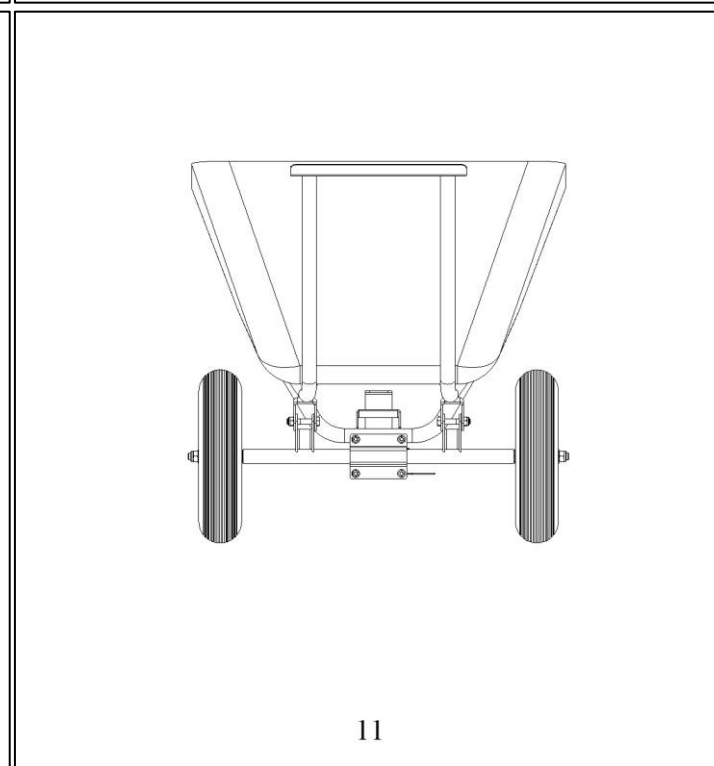
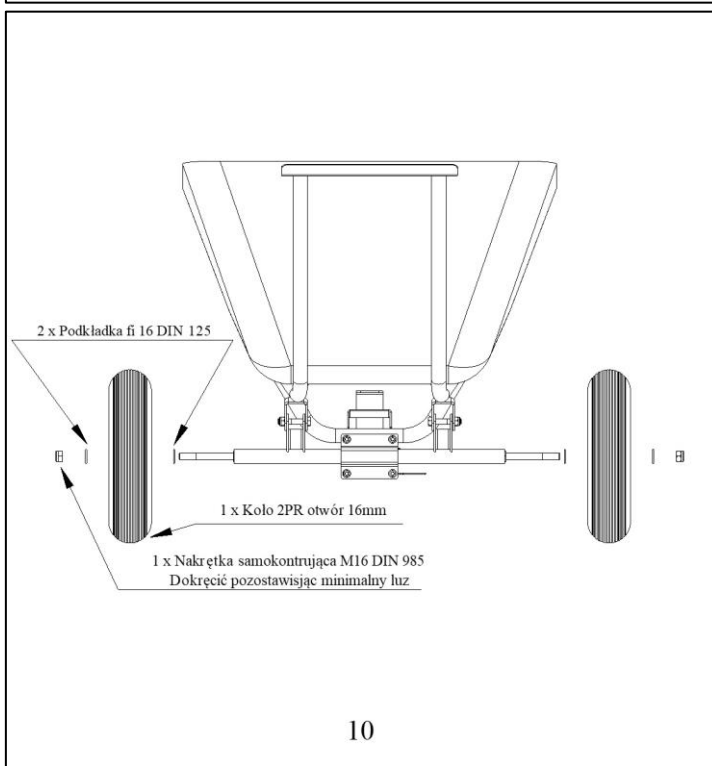
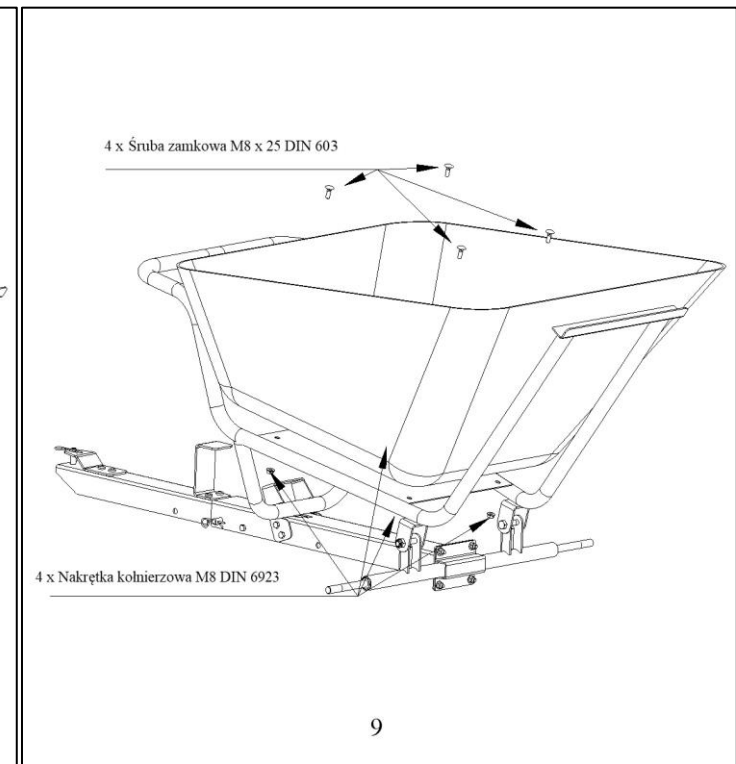
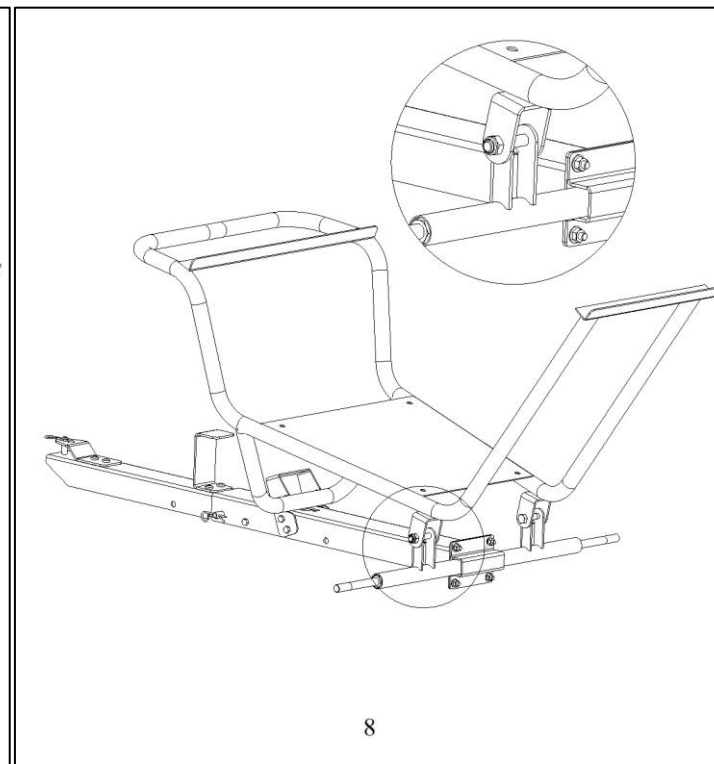
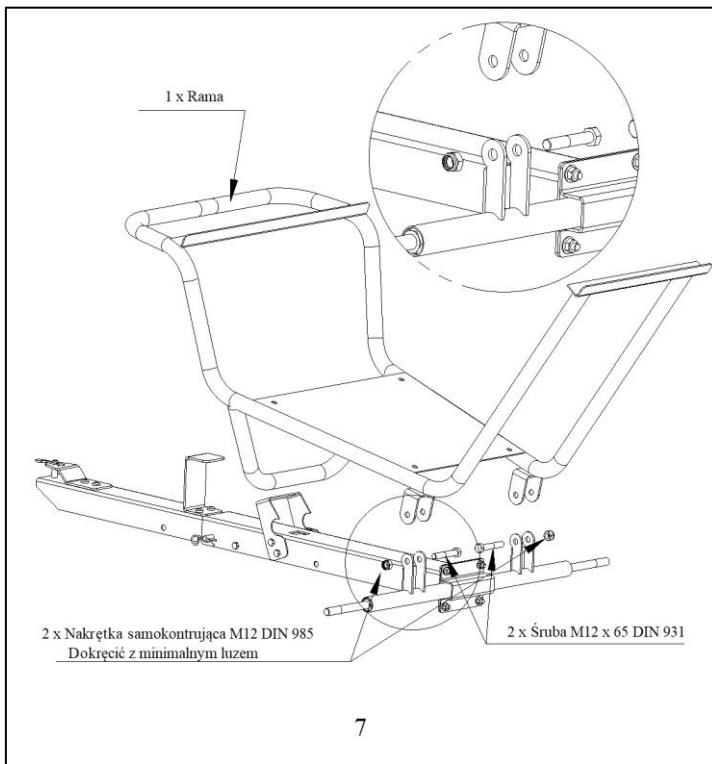
4



5



6



| Zestawienie części | | | |
|--------------------|-----------------------------|-----------|-------------|
| | Nazwa | Norma | Ilość [szt] |
| 1. | Nakrętka kołnierzowa M8 | DIN 6923 | 12 |
| 2. | Nakrętka samokontrująca M12 | DIN 985 | 2 |
| 3. | Nakrętka samokontrująca M16 | DIN 985 | 2 |
| 4. | Podkładka fi 16 | DIN 125 | 4 |
| 5. | Śruba M12 x 65 | DIN 931 | 2 |
| 6. | Śruba zamkowa M8 x 25 | DIN 603 | 4 |
| 7. | Wkręt metryczny M8 x 16 | DIN 967 | 8 |
| 8. | Sworzeń 12 x 50 | DIN 1444B | 1 |
| 9. | Sworzeń 12 x 100 | DIN 1444B | 1 |
| 10. | Zawlecza 3mm | AN75 | 2 |
| 11. | Dyszel składany | - | 1 |
| 12. | Koło 2PR otwór fi 16mm | - | 2 |
| 13. | Ośka | - | 1 |
| 14. | Rama | - | 1 |
| 15. | Kosz plastikowy | - | 1 |
| 16. | Noga podporowa | - | 1 |
| 17. | Uchwyt dyszla | - | 1 |