

ZUSATZ ZUR BEDIENUNGSANLEITUNG FÜR PN-HEIZGERÄTE ELEKTRISCHER ANSCHLUSS UND MONTAGE

ACHTUNG: ALLE ELEKTRISCHEN ARBEITEN NUR DURCH DAFÜR QUALIFIZIERTE PERSONEN!

**Der Anschluss von Geräten, der nicht der Anleitung entspricht, kann zu Schäden und
zum Verlust der Garantie führen!**

1. VORSCHAUBILDER DER ZUSATZAUSSTATTUNG

1.1. GEBLÄSELÜFTER und SN-21-STEUERUNG für PN 1-5



1.2. TECHNISCHE DATEN der SN 21-Steuerung:

- Nennspannungsbereich - 230V
- Stromversorgungsart - Wechselstrom - 50Hz
- Nennstrom des LÜFTERAUSGANGS 23V/50Hz - 2A AMPERE
- Leistungsaufnahme der Steuerung 2W
- Messbereich der Heizgerätetemperatur - von 1 bis 125 °C
- Einstellbereich der Lüftereinschalttemperatur - von 35 bis 80 °C
- Nenn-Stoßspannung - 250V
- Schutzart des Gehäuses - IP20
- Verschmutzungsgrad innerhalb des Reglers - 2
- Verschmutzungsgrad außerhalb des Reglers - 3
- Schutzklasse II

1.3. TECHNISCHE DATEN des Lüfters:

- Nennspannungsbereich - 230V
- Stromversorgungsart - Wechselstrom 50Hz
- Leistungsaufnahme der Steuerung je nach Modell 35-200W (siehe PN-Anleitung)

- Nenn-Stoßspannung - 250V
- Schutzart des Gehäuses - IP20
- Schutzklasse II

2. Ansicht und schematische Darstellung der Montage von Steuerung und Lüfter am PN-Heizgerät



3.1 Kurzbeschreibung der Montage von Steuerung und Lüfter am PN-Heizgerät

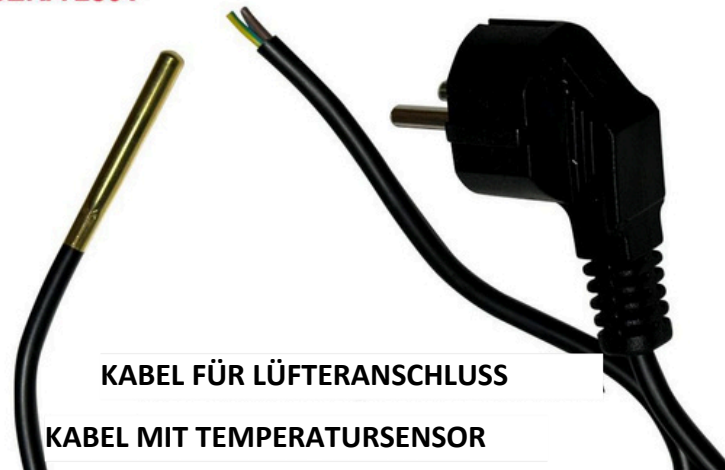
- Nehmen Sie die Steuerung aus der Verpackung (separate/vollständige Bedienungsanleitung für die Steuerung beigelegt), identifizieren Sie dann die 3 Kabelarten - 1 - Stromversorgungskabel mit Stecker, 2 - mit Temperatursensor (Kapillare), 3 - 3-adriges Kabel zum Anschluss des Lüfters Abb. 3.1.1.
- Nehmen Sie den Lüfter aus der Verpackung, schrauben Sie den Schutzdeckel der Lüfterdose ab (2x PH-Schrauben), auf der Rückseite des Deckels befindet sich ein vereinfachter Schaltplan für den elektrischen Anschluss des Lüfters an die Stromversorgung,
- Montieren Sie die Steuerung an der Halterung - mit Schrauben und Muttern: 2x M4
- Montieren Sie den Lüfter am Heizgerät - setzen Sie ihn dazu auf die 4x M6-Schrauben, die mit den beiliegenden 4x M6-Muttern und M6-Unterlegscheiben am Mantelgehäuse befestigt sind, und prüfen Sie zusätzlich, ob keine der Lüfterflügel am Blech des Mantels schleift/berührt,
- Setzen Sie das Kabel mit der Kapillare in das Rohr ein, das den Brennkammerkörper berührt und die Manteltemperatur abliest
- Führen Sie die elektrischen Anschlussarbeiten gemäß dem Schaltplan auf dem Lüfterdeckel Abb. 3.1.3 durch.
- Überprüfen Sie nochmals die korrekte Verbindung der Kabel, schalten Sie die Steuerung mit der Taste 0-1 ein
- Nach dem korrekten Anschluss und der Einstellung der Steuerungsoptionen (gemäß der Bedienungsanleitung der Steuerung) schalten Sie die Steuerung probeweise ein, indem Sie die

"manuelle" Steuerung einstellen, schalten Sie den Lüfter probeweise ein - beobachten Sie die Drehrichtung am Lüfter - nur die LINKS-Richtung zeigt den richtigen, korrekten elektrischen Anschluss an, nur die LINKS-Richtung gewährleistet die richtige Gebläseleistung und den optimalen Betrieb des Heizgeräts!

- **WICHTIG: KORREKTE DREHRICHTUNG DES MONTIERTEN LÜFTERS - NUR NACH LINKS!!!!**

3.1.1 Anschauliches Bild der SN 21-Steuerkabel

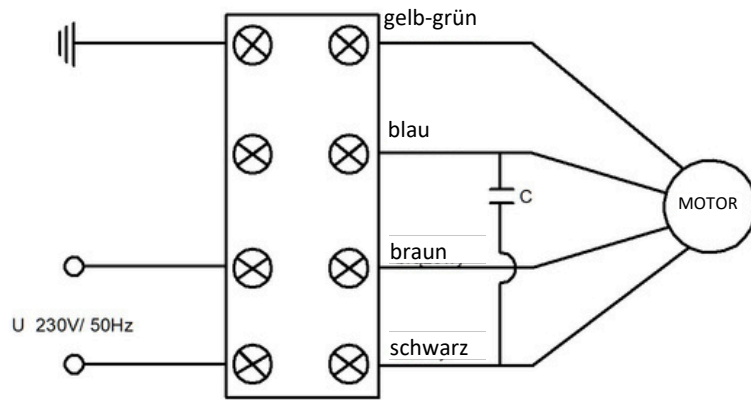
WTYCZKA 230V



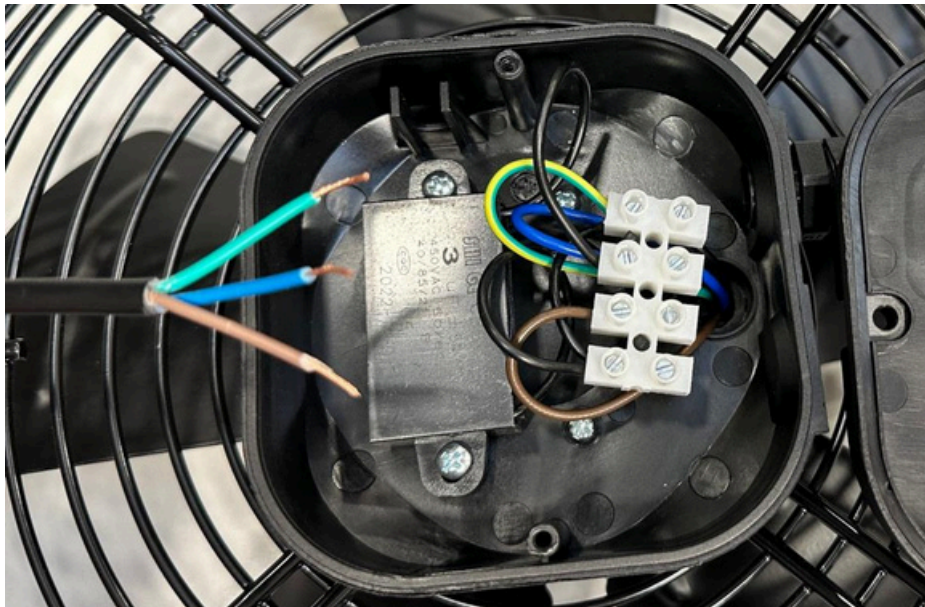
3.1.2 Bild der Lüfterdose nach dem Abschrauben der Klappe/des Deckels



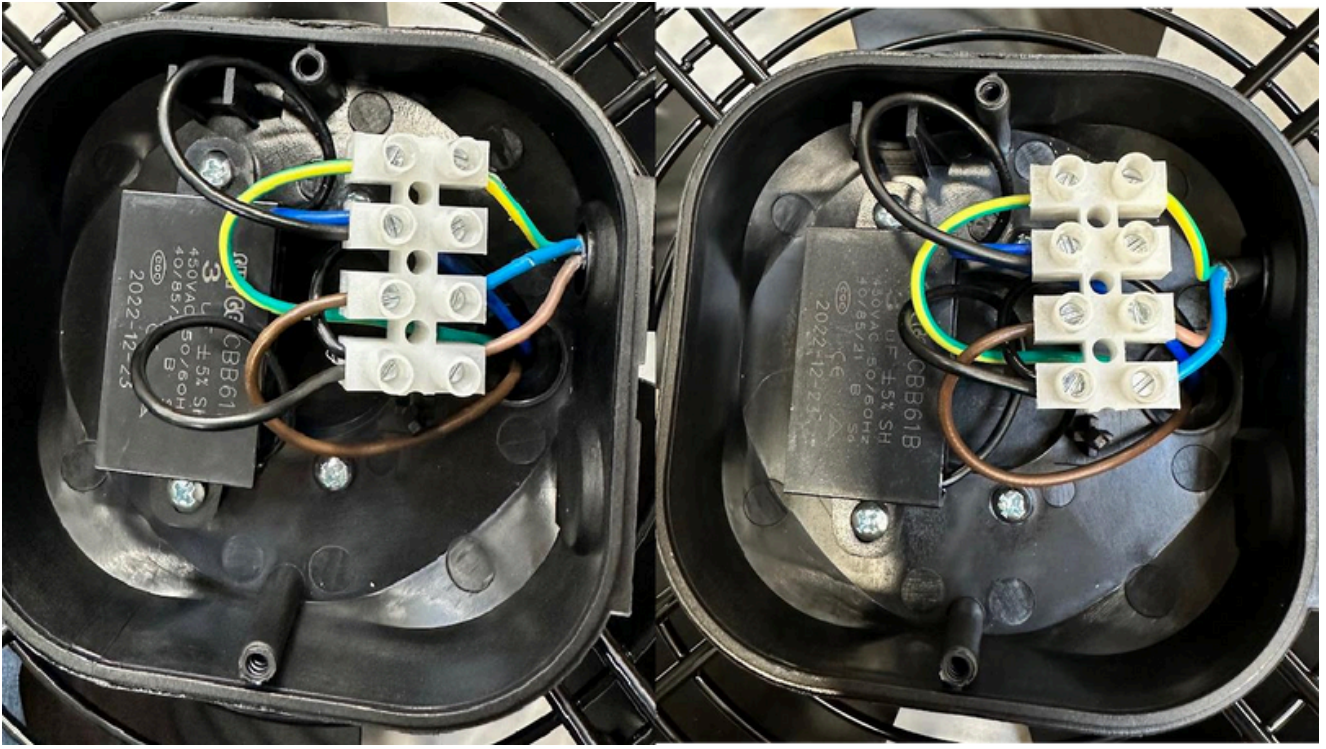
3.1.3 Schaltplan für den elektrischen Anschluss der STROMVERSORGUNG von der PL-Steuerung



3.1.4 Lüfterdose bereit zum Anschluss der Versorgungskabel



3.1.4. Foto des Stromversorgungsanschlusses - Beachten Sie die Farben auf dem Netzteil in zwei Kombinationen



Korrektter ANSCHLUSS DER VERSORGUNGSKABEL!

