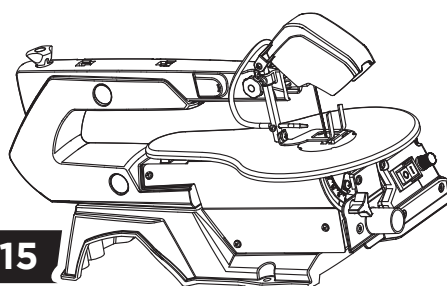




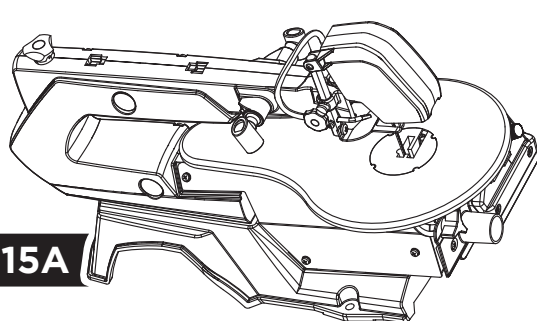
Zachowaj niniejszą instrukcję w celu wykorzystania w przyszłości

HIGHER

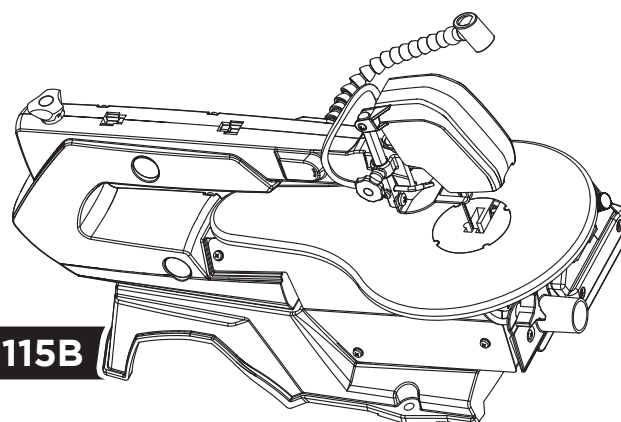
PROFESSIONAL



65115



65115A



65115B

Wyrzynarki 16"

Oryginalna instrukcja obsługi

NUMER MODELU : 65115 65115A 65115B

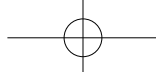
NUMER SERYJNY :

Zarówno numer modelu, jak i numer seryjny można znaleźć na głównej etykiecie.
Obydwa numery zapisz w bezpiecznym miejscu w celu wykorzystania w przyszłości.

DLA WŁASNEGO BEZPIECZEŃSTWA

PRZED UŻYCIEM URZĄDZENIA
PRZECZYTAJ I ZROZUM CAŁĄ TREŚĆ INSTRUKCJI OBSŁUGI





SPIS TREŚCI

Wprowadzenie	2
Specyfikacje	2
Symbole	3
Bezpieczeństwo	3
Szczegółowe zasady bezpieczeństwa	5
Dostarczona zawartość	7
Montaż	7
Poznaj swoje urządzenie	8
Funkcje i elementy sterowniczo-manipulacyjne	8
Obsługa	9
Konserwacja	12
Transport	14
Przechowywanie	14
Schemat połączeń	14
Rozwiązywanie problemów	16
Harmonogram części	17
Lista części	19

WPROWADZENIE

Twoja nowa wyrzynarka spełni Twoje wszelkie oczekiwania. Wyprodukowana zgodnie ze standardami jakości, aby spełniać najwyższe kryteria wydajności. Przekonasz się, że jest łatwa i bezpieczna w obsłudze, a przy odpowiedniej pielęgnacji zapewni Ci wieloletnią niezawodną obsługę.



Przed użyciem nowej wyrzynarki dokładnie przeczytaj całą instrukcję obsługi. Zwróć szczególną uwagę na przestrogi i ostrzeżenia.

Wyrzynarka o wysokiej wydajności i dużej mocy ze regulowaną prędkością pracy. Nadaje się do obróbki precyzyjnej lub wielkopowierzchniowej drewna, plastiku, metalu, pleksi i tynku.

WARUNKI UŻYTKOWANIA

Niniejsza wyrzynarka została zaprojektowana do pracy w temperaturach otoczenia od + 5°C do 40°C oraz do montażu na wysokościach nie większych niż 1000 m powyżej średniego poziomu morza. Wilgotność otoczenia powinna wynosić mniej niż 50% przy 40°C. Urządzenie można przechowywać lub transportować w temperaturze otoczenia od -25°C do 55°C.

Specyfikacje

Model	65115	65115A	65115B
Oświetlenie	Brak	Podwójna lampa	Regulowana lampa na giętkim przewodzie
Znamionowe napięcie wejściowe	230-240V ~ 50Hz		
Moc wejściowa	120W (S2 10 min*)		
Klasa bezpieczeństwa	I		
Kategoria ochrony	IP 20		
Waga	13 kg	13.1 kg	13.1 kg
Przepustowość przewężenia	406 mm		
Maksymalna wysokość cięcia	50 mm @ 90° 20 mm @ 45°		
Skok	19 mm		
Prędkość skoku	400-1650 SPM		
Długość brzeszczotu	127 mm		
Rozmiar stołu	255×415mm		
Nachylenie stołu	0° - 45°		

* S2, praca krótkotrwała. Po nieprzerwanej pracy przez 10 minut brzeszczot zatrzymuje się, aż temperatura urządzenia będzie odbiegać o mniej niż 2 K (2°C) od temperatury otoczenia.

Poziom ciśnienia akustycznego (L _{PA})	78.1 db(A)* k=3 db(A)
Poziom mocy akustycznej (L _{WA})	88.6 db(A)* k=3 db(A)

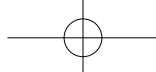
* Hałas mierzono zgodnie z klauzulą 13.2 normy EN 61029-1: 2009 + A11

RECYKLING ORAZ UTYLIZACJA

To oznaczenie wskazuje, że tego produktu nie należy wyrzucać z innymi odpadami komunalnymi. Aby zapobiec możliwym szkodom dla środowiska lub zdrowia ludzkiego wynikającym z niekontrolowanego usuwania odpadów, przetwarzaj je w odpowiedzialny sposób, aby promować zrównoważone wtórne wykorzystanie zasobów materialnych.



W celu utylizacji używanego urządzenia, skorzystaj z systemów zwrotu i zbiórki lub skontaktuj się z lokalnymi władzami lub lokalnymi sklepami w celu uzyskania porady na temat bezpiecznego dla środowiska recyklingu.



SYMBOLE

Tabliczka znamionowa na urządzeniu może zawierać symbole. Stanowią one ważne informacje o produkcie lub wskazówki dotyczące jego użytkowania.



Przeczytaj uważnie instrukcję użytkowania.



Przeostroga! Stosuj ochronę słuchu. Hałas może spowodować uszkodzenie słuchu.



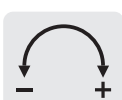
Przeostroga! Stosuj okulary ochronne. Iskry powstające podczas pracy lub odłamki, wióry i pył emitowane przez urządzenie mogą uszkodzić wzrok.



Przeostroga! Stosuj maskę oddechową. Podczas obróbki drewna i innych materiałów może powstawać pył szkodliwy dla zdrowia. Nigdy nie używaj urządzenia do pracy z materiałami zawierającymi azbest!



Przeostroga! Ryzyko zranienia! Zbliżanie rak do brzeszczotu naraża operatora na poważne obrażenia ciała. Przed wymianą brzeszczotów lub regulacją oznaczeń, odłącz przewód zasilający!



Przekręć śrubę mocującą w kierunku „+”, aby dokręcić brzeszczot, za w kierunku „-”, aby go poluzować.



Przekręć przełącznik prędkości w położenie „+” w celu zwiększenia prędkości brzeszczotu oraz w położenie „-” w celu zmniejszenia.

BEZPIECZEŃSTWO

Ogólne zasady bezpieczeństwa

OSTRZEŻENIE! Podczas korzystania z narzędzi elektrycznych zawsze przestrzegaj podstawowych zasad bezpieczeństwa, aby zmniejszyć ryzyko pożaru, porażenia prądem i obrażeń ciała.

Przed rozpoczęciem obsługi tego produktu przeczytaj wszystkie wskazówki zawarte w niniejszej instrukcji.

Zrozum swoje urządzenie

Przeczytaj niniejszą instrukcję i etykiety umieszczone na urządzeniu, aby zrozumieć jego ograniczenia i potencjalne zagrożenia wynikające z jego obsługi. Dokładnie zapoznaj się z elementami sterowniczo-manipulacyjnymi i ich prawidłową obsługą. Kluczowa wiedza obejmuje wiedzę na temat tego, jak zatrzymać urządzenie i szybko je wyłączyć.

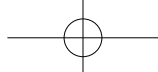
Nie obsługuj urządzenia, dopóki w pełni nie zrozumiesz, jak prawidłowo obsługiwać i konserwować silnik oraz jak uniknąć przypadkowych obrażeń i/lub szkód materialnych. Jeśli urządzenie ma być używane przez osobę inną niż pierwotny nabywca lub ma zostać wypożyczone, wynajęte lub sprzedane, kolejny użytkownik przed użyciem musi zawsze zapoznać się z niniejszą instrukcją oraz przejść wszelkie niezbędne szkolenia w zakresie bezpieczeństwa. Użytkownik może zapobiegać wypadkom lub urazom, które grożą jemu samemu, innym osobom i mieniu. Podczas obsługi urządzenia nie używaj zbyt dużej siły.

Użyj właściwego urządzenia, dostosowanego do pracy wykonywanej w danej chwili. Właściwe urządzenie wykona zadanie wydajniej i bezpieczniej.

Bezpieczeństwo osobiste

Nigdy nie pozwalaj dzieciom obsługiwać tego urządzenia. Nie pozwalaj, aby dzieci, zwierzęta domowe i inne osoby niekorzystające z urządzenia zbliżyły się do niego podczas obsługi. Zachowaj czujność i wyłącz urządzenie, jeśli ktoś zbliży się do obszaru pracy.

Podczas obsługi urządzenia dzieci znajdujące się w pobliżu powinny znajdować się pod czujną opieką odpowiedzialnej osoby dorosłej. Nie obsługuj urządzenia pod wpływem narkotyków, alkoholu lub innych leków, które mogłyby wpłynąć na twoją zdolność do prawidłowego korzystania z niego.



Ubierz się odpowiednio. Nie noś luźnej odzieży, krótkich spodni, ani biżuterii. Zabezpiecz długie włosy, aby znajdowały się powyżej poziomu ramion. Uważaj, aby włosy, odzież i rękawiczki nie zostały pochwycone przez ruchome części. Chroń oczy, twarz i głowę przed przedmiotami, które mogą zostać wyrzucone z urządzenia. Podczas pracy zawsze noś okulary ochronne lub okulary ochronne z osłonami bocznymi. Stosuj odpowiednią ochronę słuchu. Stosuj ochronę dróg oddechowych, aby uniknąć ryzyka wdychania szkodliwego pyłu. Podczas pracy nigdy nie zbliżaj rąk i nóg do ruchomych części. Części ruchome mogą przeciąć lub zmiąć części ciała. Zawsze trzymaj ręce i stopy z dala od wszystkich punktów, w których może dojść do zakleszczenia. Nie dotykaj części, które mogą być gorące podczas pracy. Przed przystąpieniem do konserwacji, regulacji lub serwisu poczekaj, aż części ostygną. Zachowaj czujność, uważaj na to, co robisz i zachowaj zdrowy rozsądek podczas obsługi urządzenia. Nie sięgaj zbyt daleko. Nie obsługuj urządzenia na boso, w sandałach lub podobnym lekkim obuwiu. Noś obuwie ochronne, które ochroni stopy i poprawi stabilność na śliskich powierzchniach. Przez cały czas utrzymuj równowagę. Umożliwia to lepszą kontrolę urządzenia w nieoczekiwanych sytuacjach.

Inspekcja urządzenia

Sprawdź urządzenie przed uruchomieniem. Utrzymuj sprawność osłon i zadбай, aby znajdowały się na miejscach. Upewnij się, że wszystkie nakrętki, śruby itp. są dobrze dokręcone. Nigdy nie używaj urządzenia, które wymaga naprawy lub jest w złym stanie mechanicznym. Przed użyciem wymień uszkodzone, brakujące lub zużyte części. Utrzymuj urządzenie w bezpiecznych warunkach roboczych. Regularnie sprawdzaj, czy przed uruchomieniem urządzenia, z jego obszaru roboczego, usunięte zostały wszelkie klucze i inne narzędzia. Klucz lub narzędzie pozostawione przymocowane do obracającej się części urządzenia może spowodować obrażenia ciała. Unikaj przypadkowego uruchomienia. Przed transportem urządzenia, przeprowadzeniem konserwacji lub serwisu urządzenia upewnij się, że przełącznik silnika jest wyłączony.

Transport lub przeprowadzanie prac konserwacyjnych, lub serwisowych w obrębie urządzenia z przełącznikiem silnika ustawionym w pozycji włączonej może spowodować poważne urazy. Jeśli urządzenie zacznie wibrować w dziwny sposób, zatrzymaj silnik i natychmiast sprawdź

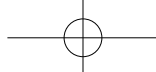
przyczynę. Wibracje są co do zasady sygnałem ostrzegawczym wskazującym na występowanie jakichś problemów.

Bezpieczeństwo elektryczne

Zabezpiecz się przed porażeniem prądem elektrycznym. Nie podłączaj ani nie odłączaj silnika, stojąc na wilgotnym lub mokrym podłożu, lub w jego pobliżu. Nie używaj urządzenia w mokrych lub wilgotnych miejscach ani nie wystawiaj go na deszcz. Zapobiegaj kontaktowi ciała z uziemionymi powierzchniami: rurami, grzejnikami, kuchenkami i obudowami lodówek. Upewnij się, że podczas podłączania lub odłączania urządzenia, palce nie dotykają metalowych bolców wtyczki. Unikaj niezamierzonego uruchomienia. Upewnij się, że podczas podłączania wtyczki do gniazdka, przełącznik znajduje się w pozycji wyłączonej. Stosuj wyłącznie zatwierdzone i odpowiednio oznaczone przedłużacze, przeznaczone do użytku na zewnątrz. Używaj bębnow kablowych tylko w stanie rozwiniętym. Nie używaj kabla do celów, do których nie jest przeznaczony. Nie używaj kabla do wyciągania wtyczki z gniazdka. Chroń kabel przed gorącym, olejem i ostrymi krawędziami. Zleć naprawę elektronarzędzia wykwalifikowanemu elektrykowi. To narzędzie elektryczne jest zgodne z obowiązującymi przepisami bezpieczeństwa. Naprawy mogą być wykonywane wyłącznie przez elektryka przy użyciu oryginalnych części zamiennych. W przeciwnym razie mogą wystąpić wypadki.

Obszar roboczy oraz obszar przechowywania

Zapewnij wystarczające oświetlenie w miejscu pracy i wokół urządzenia. Utrzymuj porządek w miejscu pracy. Bałagan w miejscu pracy może prowadzić do wypadków. Uwzględnij zawsze wpływy środowiska. Nie narażaj elektronarzędzi na deszcz. Nie używaj narzędzi elektrycznych w wilgotnym lub mokrym otoczeniu. Upewnij się, że miejsce pracy jest dobrze oświetlone. Nie używaj narzędzi elektrycznych tam, gdzie istnieje ryzyko pożaru lub wybuchu. Bezpiecznie przechowuj nieużywane narzędzia elektryczne. Używane narzędzia elektryczne przechowuj w suchym miejscu, na podwyższeniu lub w zamkniętym miejscu niedostępnym dla dzieci.



Szczegółowe zasady bezpieczeństwa

Przeznaczenie

Treść instrukcji musi obejmować nie tylko zamierzony zakres użytkowania urządzenia, ale także uwzględniać wszelkie możliwe do przewidzenia niewłaściwe użycie.

Środki ostrożności

Podłącz odpylacz. Jeśli obecne są połączenia do wyciągu pyłu i urządzenia gromadzącego pył, upewnij się, że są one prawidłowo podłączone i używane. Praca w zamkniętych obszarach jest dozwolona tylko przy użyciu odpowiedniego systemu wyciągowego.

Obsługa i konserwacja urządzenia

Nie używaj elektronarzędzi o niskiej mocy do wykonywania ciężkich prac. Nie używaj narzędzia elektrycznego do celów, do których nie jest ono przeznaczone. Na przykład nie używaj ręcznych pił tarczowych do cięcia gałęzi lub kłód. Nie używaj narzędzia elektrycznego do cięcia drewna na opał. W przypadku zablokowania brzeszczotu, z powodu nieprawidłowej siły posuwu podczas cięcia, wyłącz urządzenie i odłącz je od zasilania. Wyjmij przedmiot obrabiany i upewnij się, że tarcza tnąca obraca się swobodnie. Włącz urządzenie i rozpocznij nową operację cięcia przy zmniejszonej sile posuwu. Nie usuwaj resztek powstałych podczas cięcia ani innych elementów ze strefy cięcia, gdy urządzenie pracuje.

Nigdy nie usuwaj luźnych odłamków, wiórów lub zakleszczonych kawałków drewna podczas obrotów tarczy tnącej. Wyłącz urządzenie, aby rozwiązywać powstałe problemy lub usunąć zakleszczone kawałki drewna. Ponowny montaż, w tym prace regulacyjne i pomiarowe oraz czyszczenie przeprowadzaj tylko przy wyłączonym silniku.

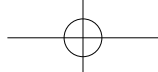
- Odłącz główną wtyczkę zasilania
- Przed ponownym włączeniem upewnij się, że klucze i narzędzia do regulacji zostały usunięte z obszaru urządzenia. To narzędzie elektryczne generuje pole elektromagnetyczne podczas pracy. To pole może zaburzać aktywne lub pasywne implanty medyczne.

W celu uniknięcia ryzyka poważnych lub śmiertelnych obrażeń zalecamy, aby osoby posiadające implanty medyczne, przed przystąpieniem do obsługi urządzenia, skonsultowały się ze swoim lekarzem prowadzącym, lub producentem implantu.

Zadbaj o swoje narzędzia. Utrzymuj narzędzia tnące ostre i czyste, aby móc pracować lepiej i bezpieczniej. Postępuj zgodnie z instrukcjami dotyczącymi smarowania i wymiany narzędzia. Regularnie sprawdzaj kabel połączeniowy narzędzia elektrycznego i w razie uszkodzenia zapewnij wymianę przez wykwalifikowanego specjalistę. Regularnie sprawdzaj przedłużacze i wymień je, jeśli są uszkodzone. Uchwyt powinien być suchy, czysty i wolny od oleju i smaru. Sprawdź narzędzie elektryczne pod kątem potencjalnych uszkodzeń. Przed dalszym użyciem narzędzia elektrycznego dokładnie sprawdź urządzenia zabezpieczające i inne części, aby upewnić się, że są wolne od wad i działają zgodnie z przeznaczeniem. Sprawdź, czy części ruchome działają prawidłowo, nie zacinają się oraz czy nie są uszkodzone. Wszystkie części muszą być prawidłowo zamontowane. Spełnione muszą być również wszystkie warunki w celu zapewnienia bezawaryjnej pracy narzędzia elektrycznego. Ruchomej pokrywy zabezpieczającej nie można zamocować w pozycji otwartej. Uszkodzone urządzenia zabezpieczające i części muszą być odpowiednio naprawione lub wymienione przez autoryzowany serwis, o ile w instrukcji obsługi nie określono inaczej. Uszkodzone przełączniki wymieniaj w serwisie centrum obsługi klienta. Nie używaj wadliwych lub uszkodzonych kabli połączeniowych. Nie używaj żadnych elektronarzędzi, na których przełącznika nie można włączać i wyłączać.

Dodatkowe zasady bezpieczeństwa dla wyrzynarek

- Ta wyrzynarka jest przeznaczona do użytku w suchych warunkach i tylko do użytku w pomieszczeniach.
- Nie wykonuj cięcia zbyt małych kawałków materiału, których nie możesz asekurować ręcznie po zewnętrznej stronie osłony brzeszczotu.
- Unikaj ustawiania rąk w pozycjach niewygodnych, ponieważ nagły poślizg może spowodować, że dłoń wsunie się brzeszczot.
- Zawsze używaj osłony brzeszczotu, aby uniknąć obrażeń na skutek jego złamania.
- Nigdy nie opuszczaj obszaru roboczego wyrzynarki, gdy jest włączona oraz dopóki nie zatrzyma się.



Nie wykonuj prac związanych z rozmieszczaniem materiału, montażem lub ustawianiem na stole, gdy narzędzie tnące jest włączone.

Nigdy nie włączaj wyrzynarki usunięciem ze stołu wszystkich przedmiotów: (narzędzia, skrawki drewna itp.), z wyjątkiem przedmiotu obrabianego i związanych z nim urządzeń posuwowych lub podporowych potrzebnych w ramach planowanej operacji.

Konserwacja i naprawa

W celu wykonania regulacji lub naprawy urządzenia wyciągnij wtyczkę z gniazdka. Na generowany hałas mają wpływ różne czynniki, w tym właściwości brzeszczotów, ich stan i używane elektronarzędzia. O ile to możliwe używaj brzeszczotów, które zostały zaprojektowane w taki sposób, aby zmniejszać hałas. Regularnie konserwuj elektronarzędzie i jego części, a jeśli to konieczne, wykonaj niezbędne naprawy w celu zmniejszenia hałasu.

Natychmiast zgłaszaj awarie narzędzia elektrycznego, urządzeń zabezpieczających lub jego części osobie odpowiedzialnej za bezpieczeństwo.

Sprawdź narzędzie elektryczne pod kątem potencjalnych uszkodzeń. Przed dalszym użytkowaniem narzędzia elektrycznego sprawdź dokładnie urządzenia zabezpieczające i inne części, aby upewnić się, że są one wolne od wad i działają zgodnie z przeznaczeniem. Sprawdź, czy części ruchome działają bezbłędnie i nie zacinają się, oraz czy nie są uszkodzone. Wszystkie części muszą być prawidłowo zamontowane; spełnione muszą być również wszystkie warunki, aby zapewnić bezawaryjną pracę narzędzia elektrycznego. Ruchomej pokrywy zabezpieczającej nie można zamocować w pozycji otwartej. Uszkodzone urządzenia zabezpieczające i części muszą być odpowiednio naprawione lub wymienione przez autoryzowany serwis, o ile w instrukcji obsługi nie określono inaczej. Uszkodzone przełączniki wymień w serwisie centrum obsługi klienta. Nie używaj wadliwych lub uszkodzonych kabli połączeniowych. Nie używaj żadnych elektronarzędzi, na których przełącznika nie można włączyć ani wyłączyć.

Ryzyko resztkowe

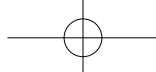
Urządzenie skonstruowano przy użyciu nowoczesnej technologii, zgodnie z uznanymi zasadami bezpieczeństwa. Nie oznacza to jednak wyeliminowania niektórych pozostałych zagrożeń.

- Długie włosy i luźne ubrania mogą stanowić zagrożenie. Stosuj osobiste wyposażenie ochronne, takie jak siatka na włosy i ciasno przylegająca odzież robocza.
- Pył i wióry mogą być niebezpieczne. Stosuj osobiste wyposażenie ochronne, takie jak okulary ochronne i maskę przeciwpyłową.
- Zastosowanie niewłaściwych lub uszkodzonych kabli sieciowych może prowadzić do obrażeń spowodowanych przez elektryczność.
- Pozostałe zagrożenia można zminimalizować, postępując zgodnie z instrukcjami zawartymi w „środkach bezpieczeństwa”, „właściwym użytkowaniu” oraz w całej instrukcji obsługi.

Nie generuj zbyt dużego nacisku na urządzenie: nadmierny nacisk podczas skrawania może prowadzić do szybkiego pogorszenia stanu brzeszczotu i obniżenia wydajności pod względem dokładności i precyzji cięcia.

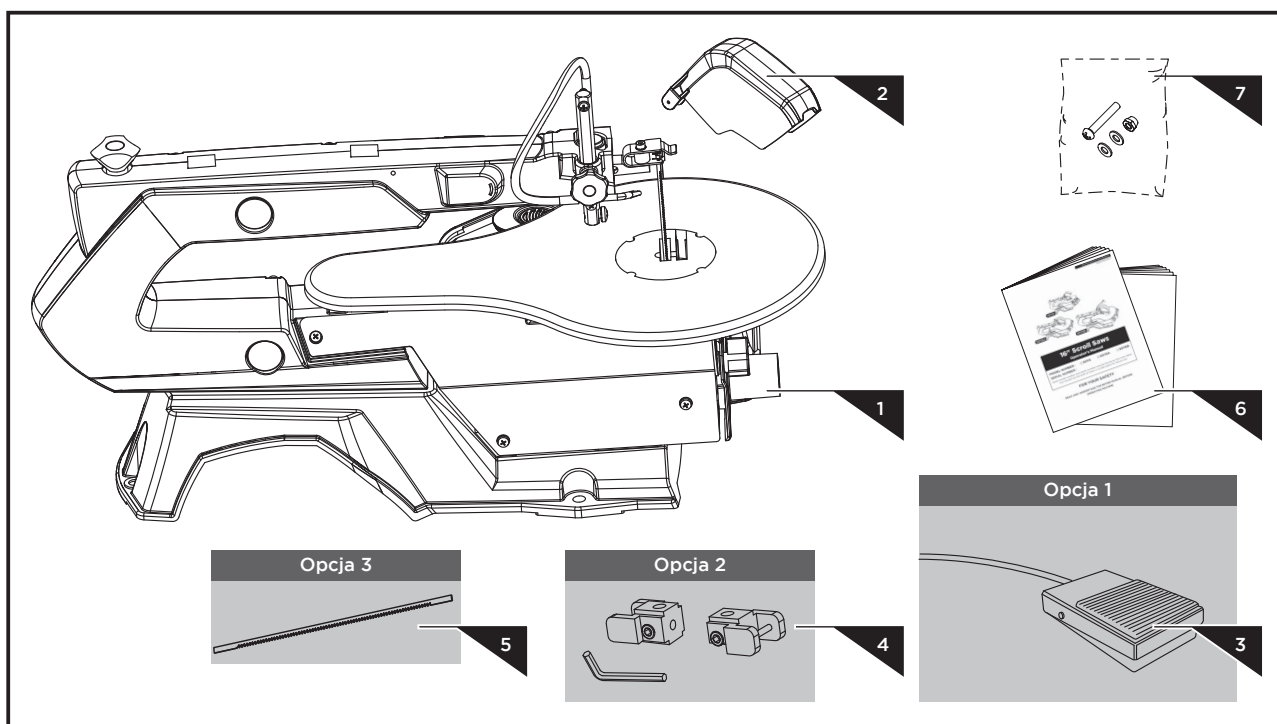
- Unikaj przypadkowych uruchomień: nie naciskaj przycisku Start podczas wkładania wtyczki do gniazdka.

Zachowaj niniejsze informacje dotyczące bezpieczeństwa w bezpiecznym miejscu.



DOSTARCZONA ZAWARTOŚĆ

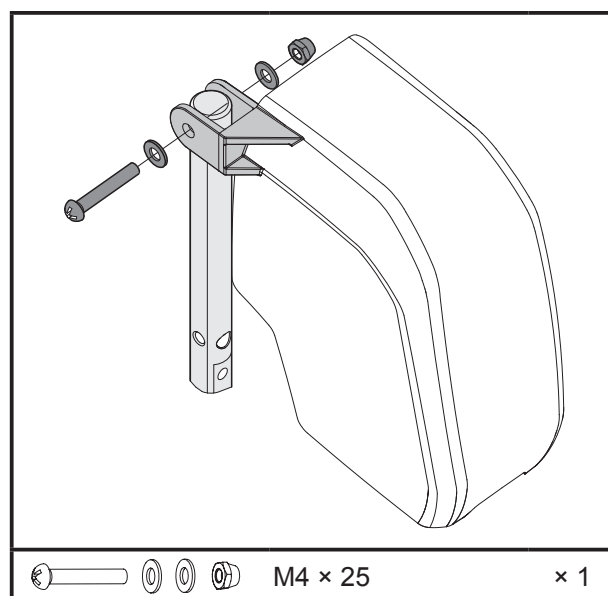
Wyrzynarka jest częściowo zmontowana i wysyłana w starannie zapakowanym kartonie. W kartonie powinny znajdować się:

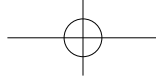


1. Główne urządzenie
2. Osłona brzeszczotu
3. Przełącznik nożny (opcja 1)
4. Adapter brzeszczotu i klucz imbusowy (opcja 2)
5. Płaski brzeszczot (opcja 3)
6. Instrukcja obsługi
7. Torba na sprzęt

Zespół osłony brzeszczotu

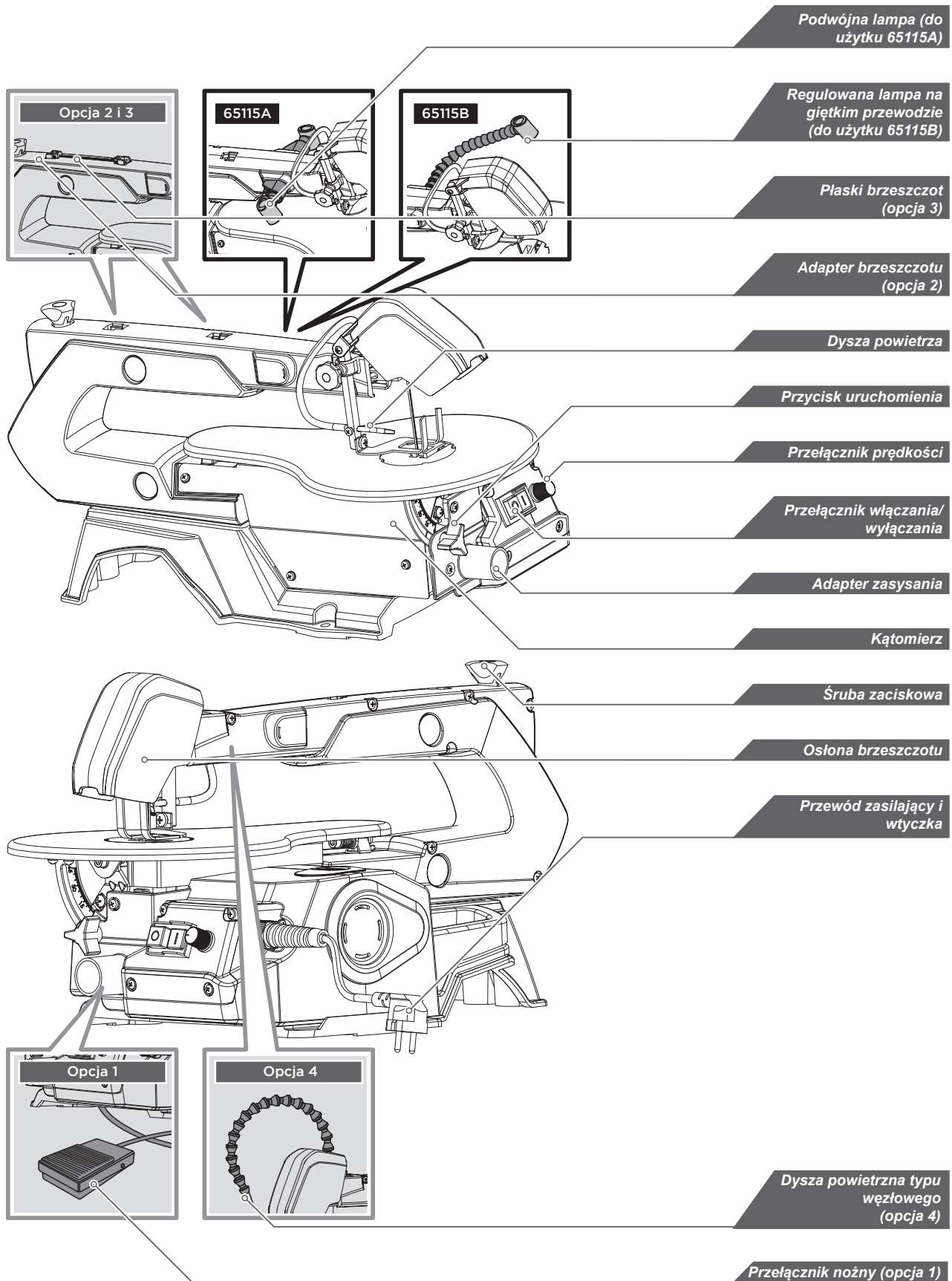
Zamontuj osłonę brzeszczotu w uchwycie. Zabezpiecz śrubę nakrętką i dwiema podkładkami.

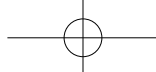




POZNAJ SWOJE URZĄDZENIE

Funkcje i elementy sterowniczo-manipulacyjne



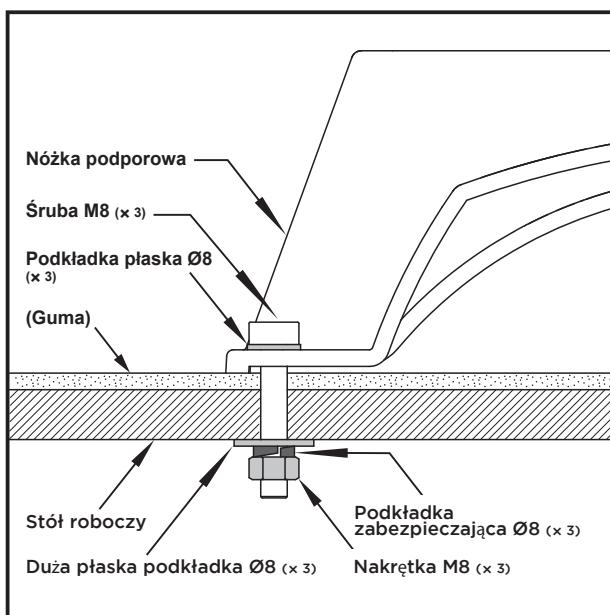


Obsługa

Montaż urządzenia na stole warsztatowym

Stół warsztatowy wykonany z litego drewna jest lepszy niż stół wykonany ze sklejki; zakłócające wibracje i hałas są bardziej zauważalne w przypadku sklejki.

Niezbędne narzędzia i małe części do montażu wyrzynarki na stole warsztatowym nie są dostarczane wraz z urządzeniem. Używaj jednak sprzętu, w którego skład wchodzi co najmniej:



1. Urządzenie
2. Śruba M8 (x3)
3. Podkładka płaska 08 (x3)
4. Gumowa podkładka
5. Stół roboczy
6. Duża płaska podkładka 08 (x3)
7. Podkładka zabezpieczająca 08 (x3)
8. Nakrętka M8 (x3)

Najpierw wywierć otwory w powierzchni gniazda, a następnie włóż śruby.

Podstawa z pianki gumowej do redukcji hałasu nie jest dostarczana z wyrzynarką. Jednak wyraźnie zalecamy korzystanie z takiej podstawy, aby ograniczyć wibracje i hałas do minimum. Idealny rozmiar 400 x 240 mm.

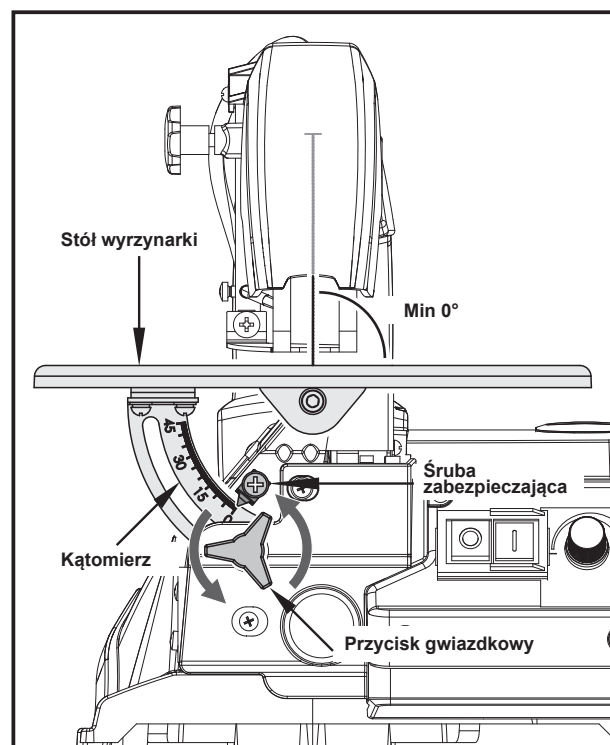
Ustawianie stołu wyrzynarki

- Zwolnij przycisk gwiazdkowy i ustaw stół wyrzynarki pod odpowiednim kątem w stosunku do tarczy. Użyj kątownika, aby ustawić kąt prosty 90° między brzeszczotem a stołem. Brzeszczot powinien znajdować się pod kątem 90°.
- Wciśnij przycisk gwiazdkowy, gdy brzeszczot znajduje się pod kątem 90°. Stół powinien znajdować się pod kątem 90° do brzeszczotu.

Ustawianie kątomierza

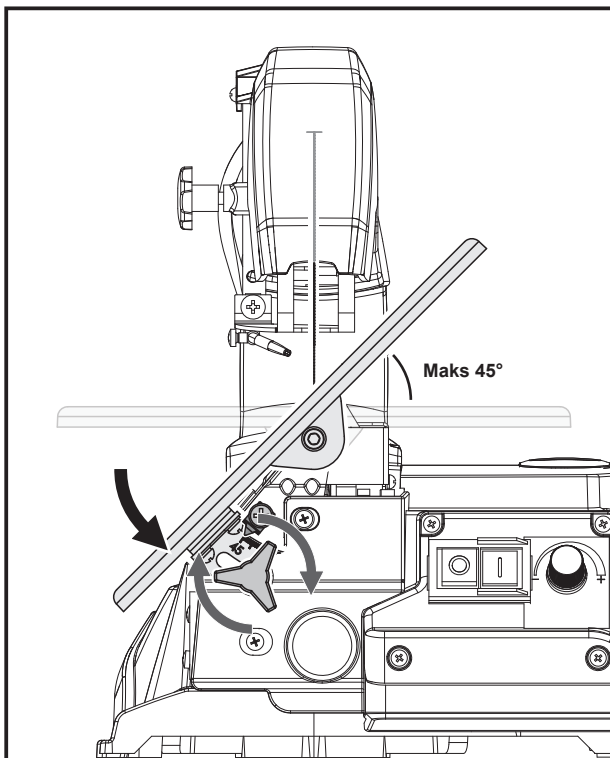
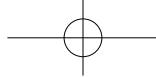
- Odkręć śrubę zabezpieczającą i ustaw wskaźnik w pozycji zerowej. Przykręć śrubę.

Uwaga: kątomierz jest użytecznym elementem wyposażenia dodatkowego, ale nie powinien być używany do prac precyzyjnych. Podczas wykonywania testów wyrzynarki używaj kawałków z odpadów drewnianych; w razie potrzeby wyreguluj stół.



Poziomy stół wyrzynarki i cięcia po przekątnej

Stół wyrzynarki można ustawić w pozycji ukośnej pod kątem 45° lub pozostawić w pozycji poziomej. Przybliżony kąt nachylenia można odczytać za pomocą kątomierza znajdującej się pod stołem warsztatowym. Aby zapewnić dokładniejszą regulację, do niektórych testów wyrzynarki użyj kawałków odpadów drewnianych; w razie potrzeby wyreguluj stół.



Wyrzynarka jest zasadniczo „narzędziem do cięć krzywoliniowych”, ale może także wykonywać cięcia proste i pod kątem. Przed uruchomieniem wyrzynarki zapoznaj się z następującymi ważnymi punktami.

- Wyrzynarka nie tnie drewna automatycznie. Musisz ręcznie podać drewno w kierunku tarczy tnącej.
- Proces cięcia odbywa się tylko wtedy, gdy brzeszczot porusza się w dół.
- Powoli przesuwaj drewno w kierunku brzeszczotu, ponieważ zęby piły są małe i tną tylko podczas ruchu w dół.
- Wszystkie osoby obsługujące wyrzynarkę wymagają przeszkolenia. Brzeszczot wyrzynarki może łatwo złamać się w sytuacji, gdy urządzenie obsługiwane jest przez niedoświadczoną osobę.
- Wyrzynarka najlepiej nadaje się do arkuszy drewna o grubości mniejszej niż 2,5 cm.
- Przesuń drewno powoli w kierunku tarczy i unikaj kątów ostrych, aby zapobiec pęknięciu tarczy (szczególnie jeśli chcesz ciąć arkusze drewniane o grubości większej niż 2,5 cm).
- Zęby brzeszczotu z czasem stają się tępe, wymieniaj je regularnie. Brzeszczoty wystarczają na 1/2 do 2 czasu pracy, w zależności od rodzaju drewna.

- Postaraj się, aby brzeszczot podążał w kierunku usłojenia drewna, aby uzyskać czyste cięcie.
- Podczas cięcia metali szlachetnych i nieżelaznych prędkość wyrzynarki musi być ograniczona do minimum.

Cięcia wewnętrzne

Ostrzeżenie: Wyłącz wyrzynarkę



Przed wykonaniem wewnętrznych cięć wyjmij wtyczkę z gniazda sieciowego, aby uniknąć obrażeń spowodowanych niezamierzonym uruchomieniem wyrzynarki.

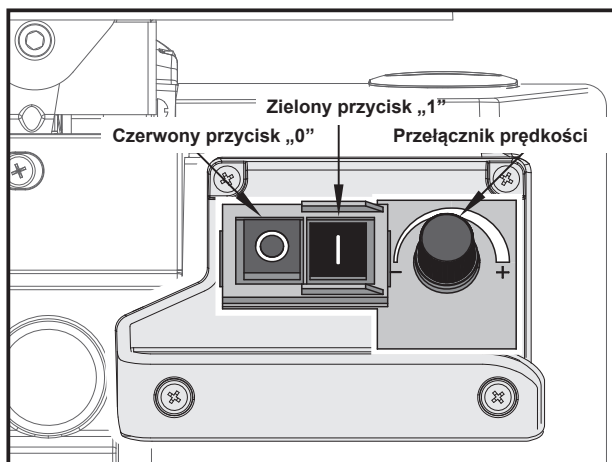
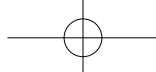
Ta wyrzynarka nadaje się również do cięć wewnętrznych, które nie zaczynają się od krawędzi przedmiotu obrabianego. Postępuj w następujący sposób:

- Wywierć 6- milimetrowy otwór w elemencie obrabianym. Poluzuj śrubę zaciskową (napinacz brzeszczotu) i zwolnij napięcie w brzeszczocie.
- Umieść otwór wiertniczy nad otworem brzeszczotu na stole roboczym.
- Zamontuj brzeszczot przez otwór w elemencie obrabianym i przez roboczy otwór brzeszczotu, a następnie zamocuj brzeszczot do uchwytów.
- Po zakończeniu cięcia wewnętrznego wyjmij brzeszczot, a następnie usuń obrabiany przedmiot ze stołu.

Obsługa ciągła

Możliwe jest włączenie wyrzynarki przez naciśnięcie zielonego przycisku „I”, aby kontynuować pracę.

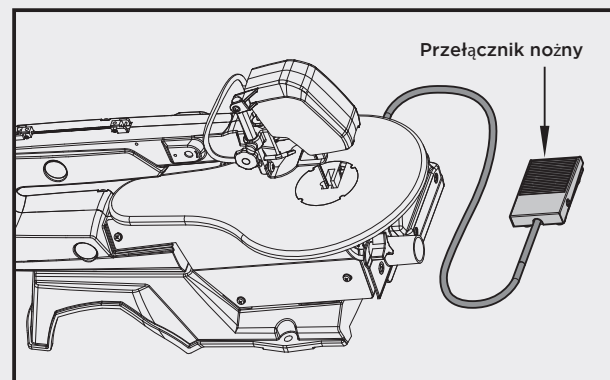
Aby wyłączyć wyrzynarkę, naciśnij czerwony przycisk „0”. Dzięki bezstopniowej elektronicznej kontroli prędkości prędkość cięcia można zwiększyć, obracając pokrętko w prawo lub zmniejszyć, obracając w lewo.



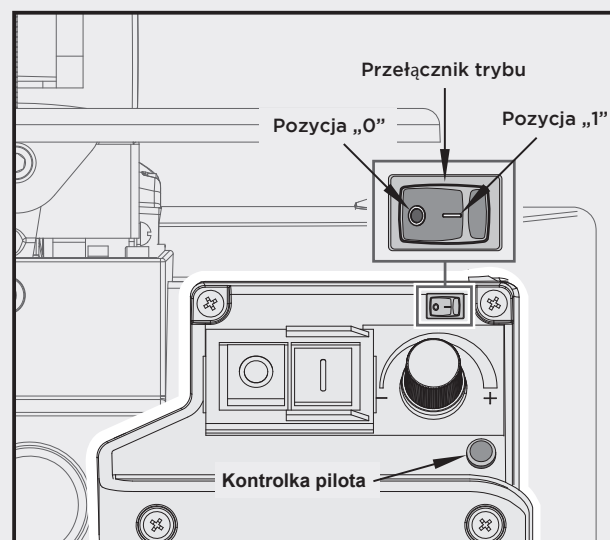
System oświetlenia (do użytku # 65115A i # 65115B)

System oświetlenia można włączyć, naciskając czerwony przycisk „0”.

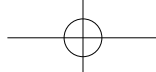
Przełącznik nożny (opcja 1)



Urządzenie może pracować w trybie ciągłym lub z dodatkowym przełącznikiem nożnym. Przełącznik służy do przełączania trybów obsługi. Tryb obsługi wybieraj zawsze, gdy urządzenie jest wyłączone. Urządzenie znajduje się w trybie przełącznika nożnego, gdy przełącznik znajduje się w pozycji „0”. Urządzenie znajduje się w trybie ciągłym, gdy przełącznik znajduje się w pozycji „1”.



Uwaga! Urządzenie może się uruchomić z powodu niezamierzonego naciśnięcia przełącznika nożnego w trybie przełącznika nożnego. Uwaga! Nigdy nie pozostawiaj urządzenia bez nadzoru, gdy jest włączone.



KONSERWACJA



Ostrzeżenie! W trosce o bezpieczeństwo użytkownika zawsze wyłączaj wyrzynarkę i wyjmij wtyczkę z gniazdka przed rozpoczęciem prac konserwacyjnych.

Informacje ogólne

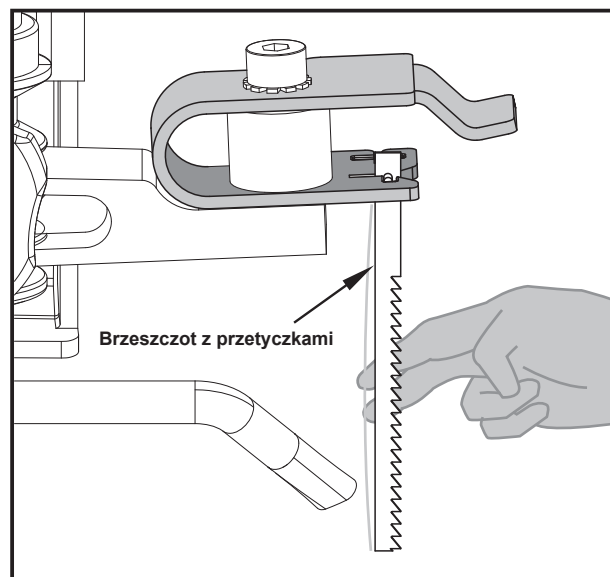
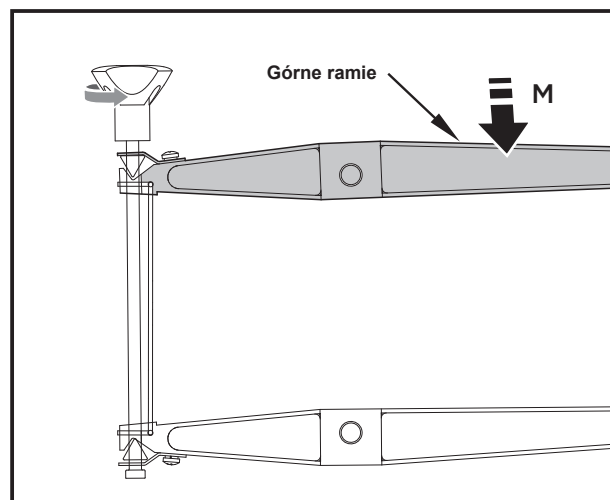
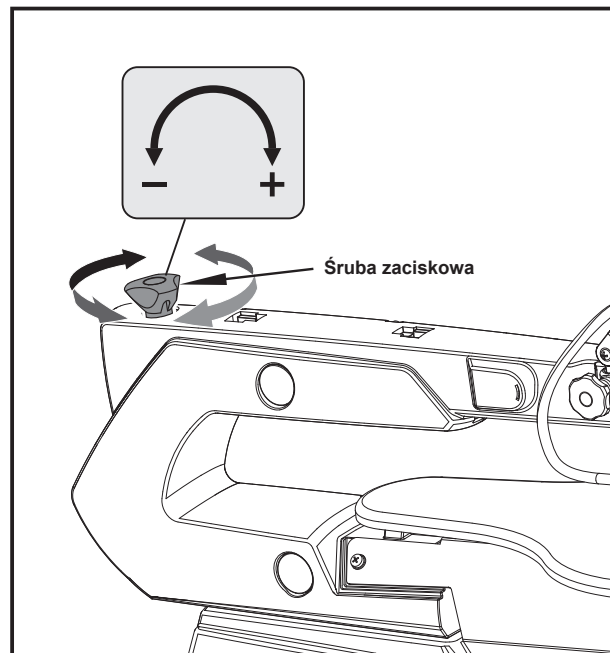
Od czasu do czasu wycieraj wióry i kurz za pomocą szmatki. Ponowne nałożenie powłoki woskowej na stół warsztatowy ułatwia przesuw przedmiotu w kierunku brzeszczotu. Kabel sieciowy wymień natychmiast jeśli zostanie przecięty lub uszkodzony w inny sposób. Nie nakładaj smaru na łożyska silnika, ani wewnętrzne części!

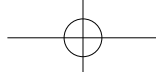
Wymiana brzeszczotu z przetyczką



Przed instalacją brzeszczotu wyłącz wyrzynarkę i wyjmij wtyczkę z gniazda sieciowego, aby uniknąć obrażeń spowodowanych niezamierzonym uruchomieniem wyrzynarki.

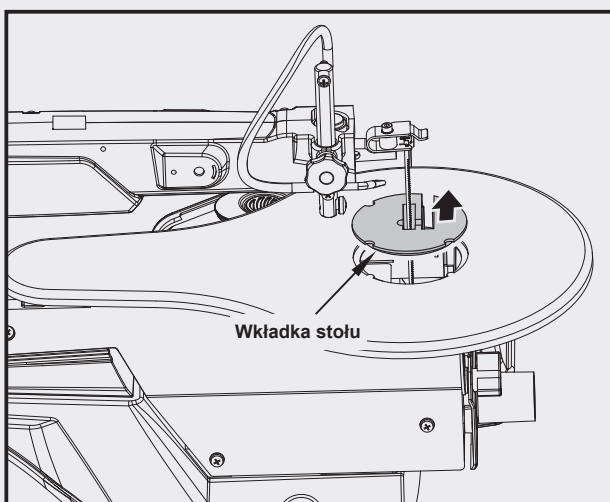
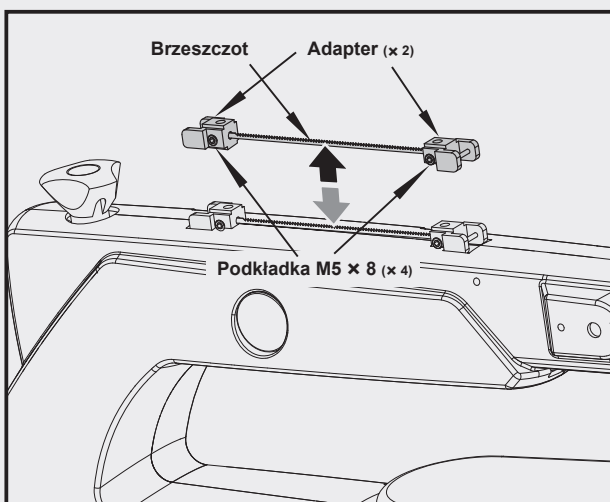
1. Usuwanie brzeszczotu. Wyciągnij brzeszczot, odkręcając śrubę zaciskową. Zdemontuj brzeszczot z górnego i dolnego wspornika, lekko naciskając górne ramię w dół.
2. Zakładanie nowego brzeszczotu. Przelóż jeden koniec brzeszczotu przez perforację w stole i włóż przetyczki brzeszczotu do wycięcia. Powtórz tę procedurę na górnym wsporniku brzeszczotu. Przed podłączeniem lekko naciśnij ramię w dół. Sprawdź położenie przetyczek brzeszczotu na wspornikach. Dokręć brzeszczot za pomocą śruby zaciskowej. Sprawdź poziom dokręcenia brzeszczotu. Obracaj zgodnie z ruchem wskazówek zegara, aby jeszcze bardziej dokręcić brzeszczot.



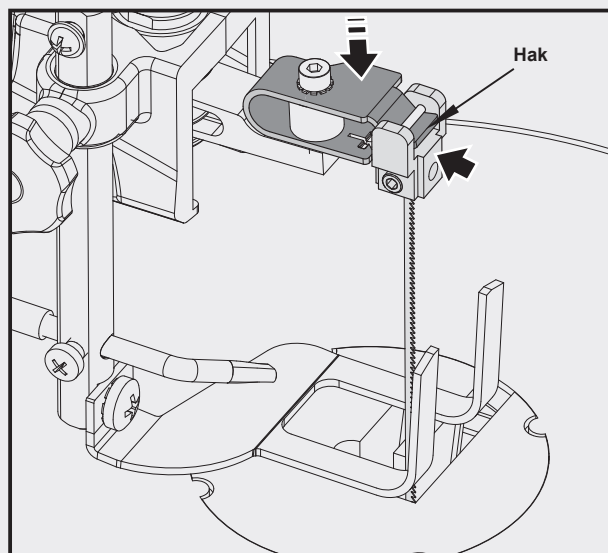


Wymiana płaskiego brzeszczotu (opcje 2 i 3)

1. Wyjmij adapter. Zamocuj brzeszczot za pomocą śrub imbusowych za pomocą klucza imbusowego.
2. Wyciągnij brzeszczot, przesuając wkładkę stołu w górę, a następnie odkręć śrubę zaciskową.
3. Lekko naciśnij ramię w dół.
4. Następnie wyjmij brzeszczot, wyciągając go do przodu ze wsporników i przez perforację dostępową w stole.



5. Włóż brzeszczot z dwoma adapterami do dolnego wspornika, a drugi koniec do górnego wspornika.
6. Lekko naciśnij górną część
7. Dokręć ostrze za pomocą śruby zaciskowej, obracając ją zgodnie z ruchem wskazówek zegara. Sprawdź dokręcenie brzeszczot. Obracaj zgodnie z ruchem wskazówek zegara, aby jeszcze bardziej dokręcić brzeszczot.



Smarowanie

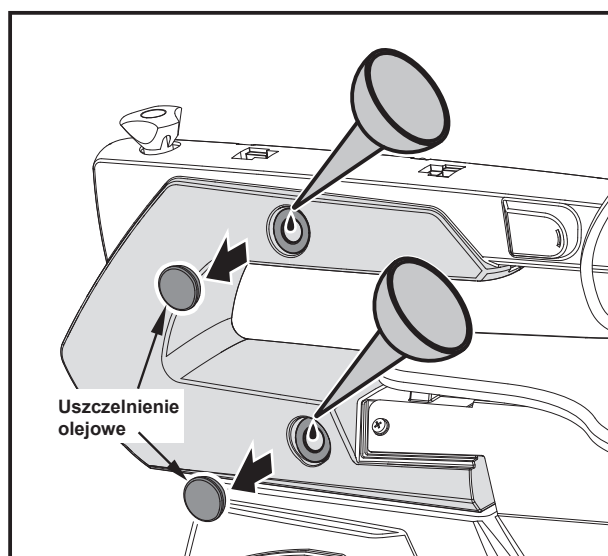
Smaruj łożyska ramienia wyrzynarki co 50 godzin. Postępuj jak przedstawiono na powyższej ilustracji.

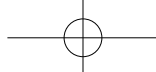
Obróć wyrzynarkę na bok.

Nałóż dużą ilość oleju SAE 20 na końcówkę wału i łożyska z brązu.

Pozostaw olej smarowy przez noc.

Powtórz procedurę następnego dnia po drugiej stronie wyrzynarki.





Kontrola szczotek węglowych

W przypadku nadmiernego iskrzenia szczotki węglowe powinny być sprawdzane tylko przez wykwalifikowanego elektryka.



Niebezpieczeństwo! Szczotki węglowe nie powinny być wymieniane tylko przez wykwalifikowanego elektryka.

TRANSPORT

1. Pamiętaj, aby wyłączyć zasilanie i wyciągnąć wtyczkę z gniazda zasilania.
2. Pociągnij w dół przezroczystą osłonę brzeszczotu, aby zapobiec przecięciu dłoni podczas transportu.
3. Odłącz odpylacz i inne urządzenia oraz usuń śruby łączące urządzenie i stół warsztatowy.
4. Podczas przemieszczania urządzenia przytrzymaj górny koniec ramienia w kształcie litery U; Jeśli

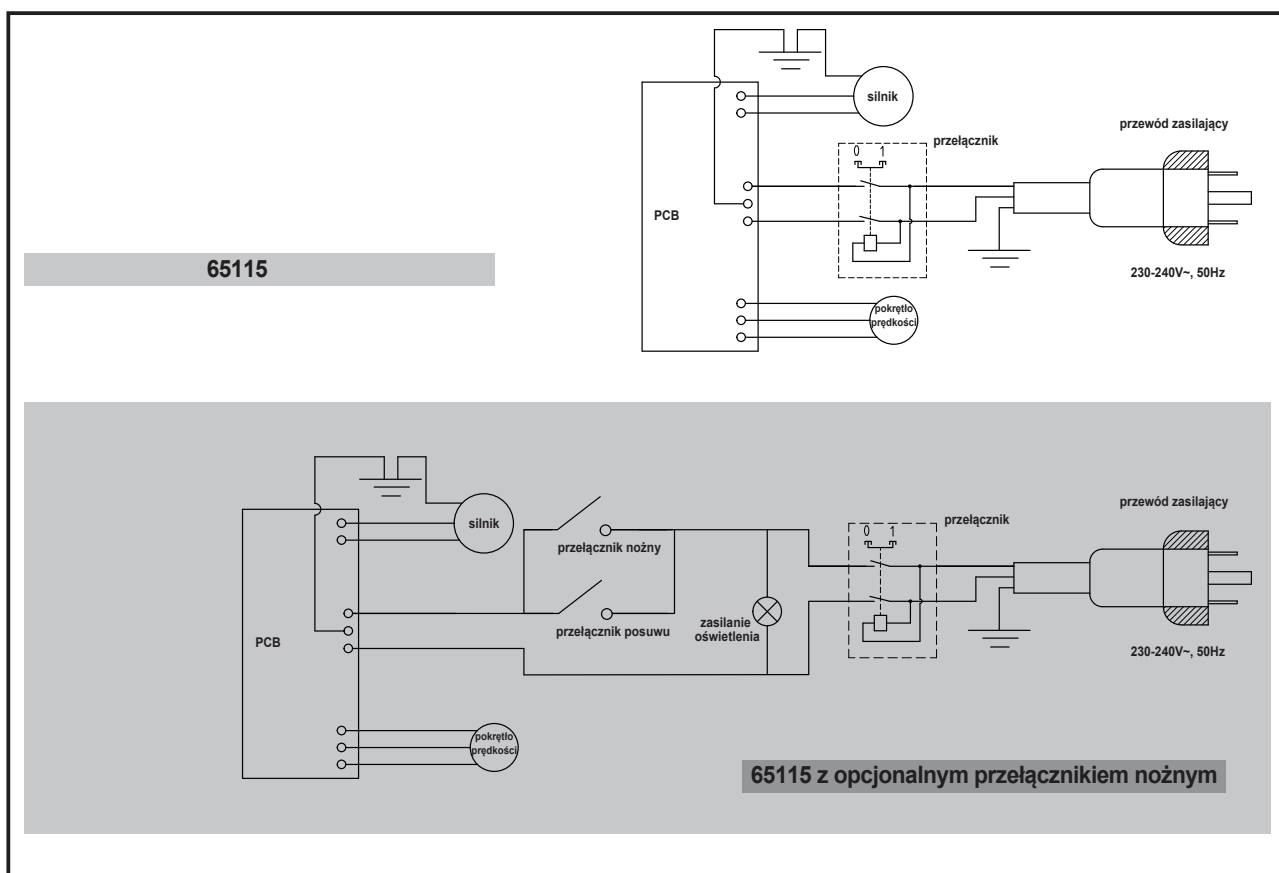
adapter brzeszczotu i klucz imbusowy (opcja 2) znajduje się na górze ramienia w kształcie litery U, można go przesuwac obiema rękoma.

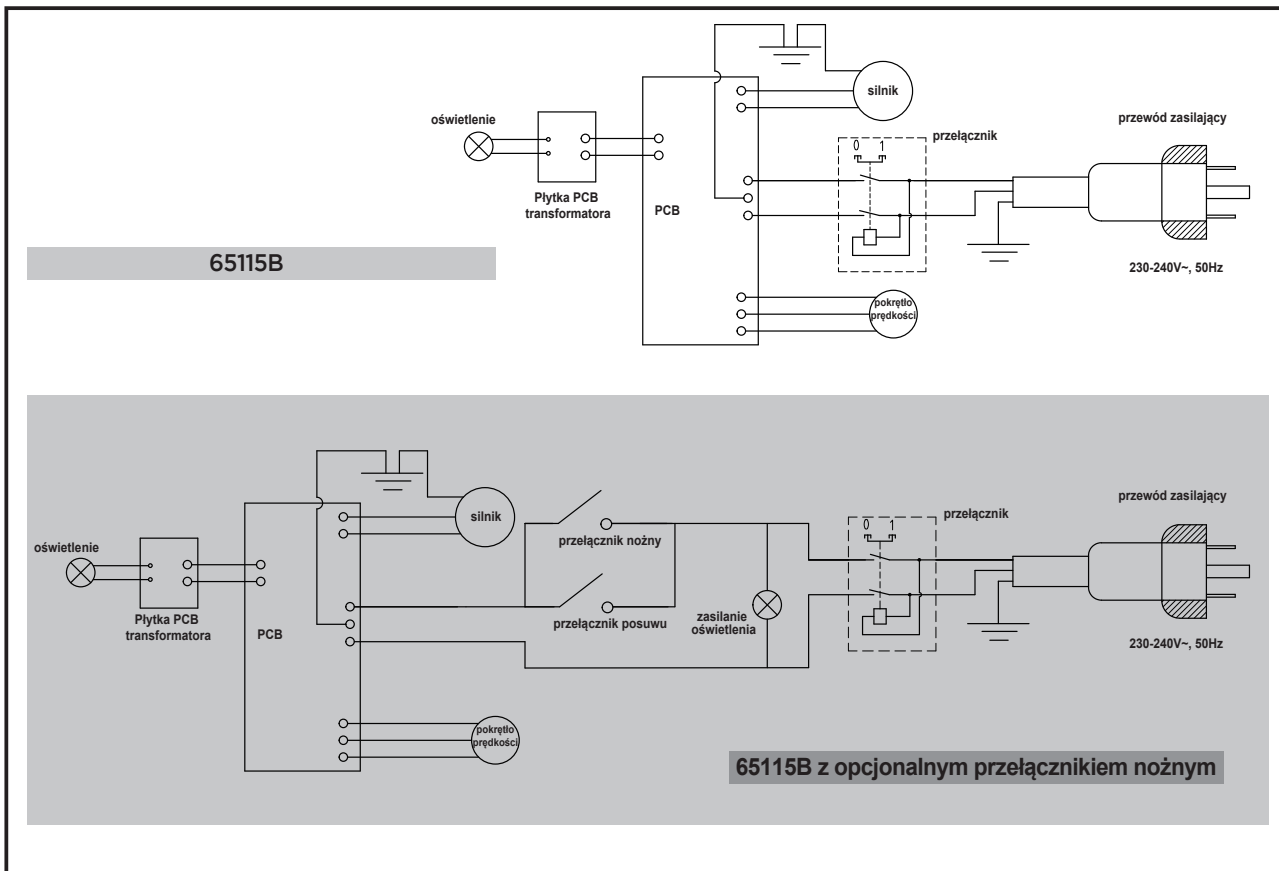
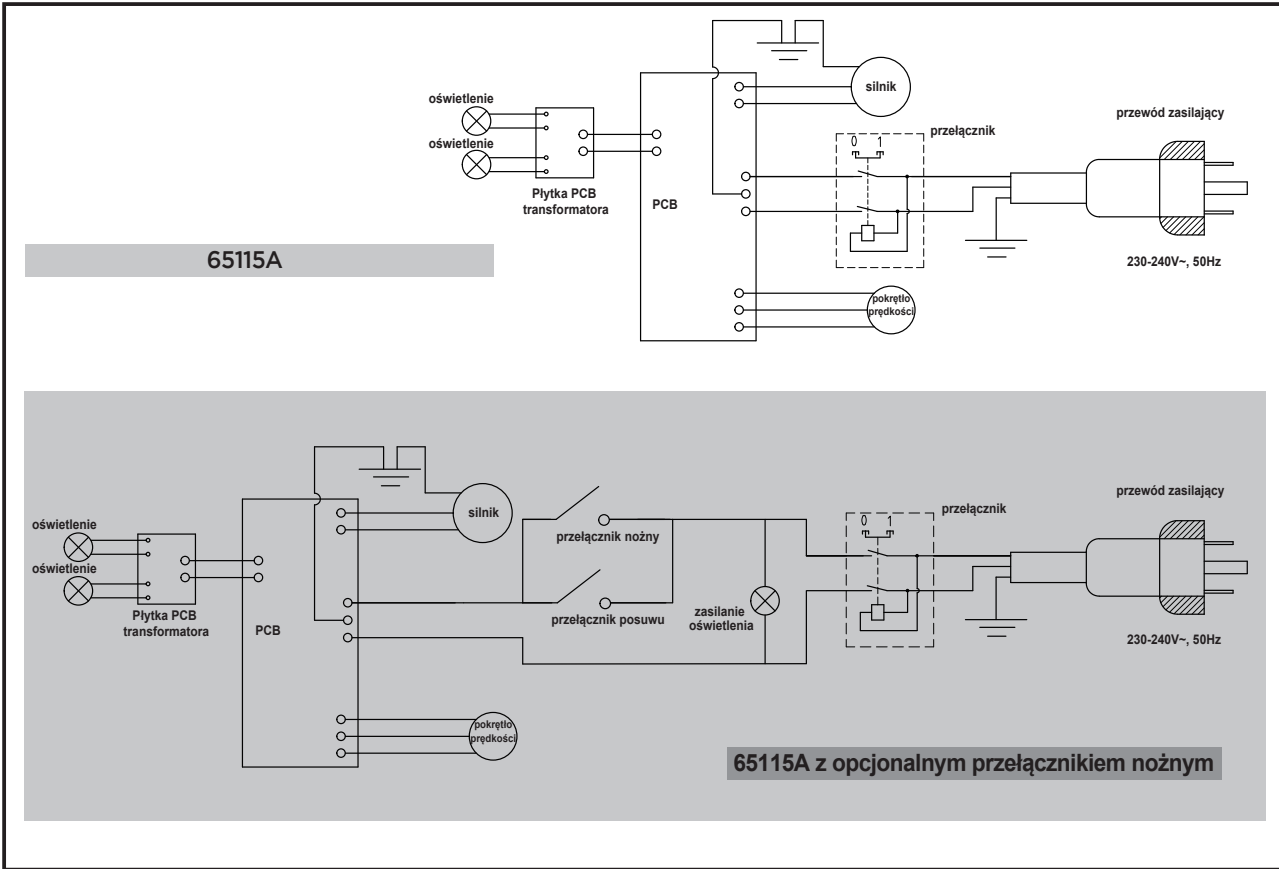
5. Jeśli urządzenie jest zainstalowane z przełącznikiem nożnym (opcja 1), zaleca się odłączenie go przed przemieszczeniem urządzenia, aby uniknąć potknięcia.
6. Zaleca się, aby surowce lub precyzyjnie przycięte półprodukty zostały usunięte ze stołu roboczego przed rozpoczęciem przemieszczania urządzenia; niezastosowanie się do tej wskazówki może uszkodzić brzeszczot i urządzenie mocujące.

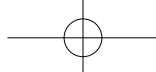
PRZECHOWYWANIE

Przechowuj sprzęt i akcesoria w ciemnym i suchym miejscu w temperaturze powyżej zera. Idealna temperatura przechowywania wynosi od 5 do 30°C. Przechowuj narzędzie elektryczne w oryginalnym opakowaniu. Zabezpiecz elektronarzędzie przed kurzem i wilgocią.

SCHEMAT OKABLOWANIA







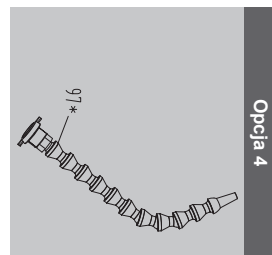
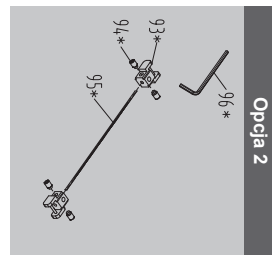
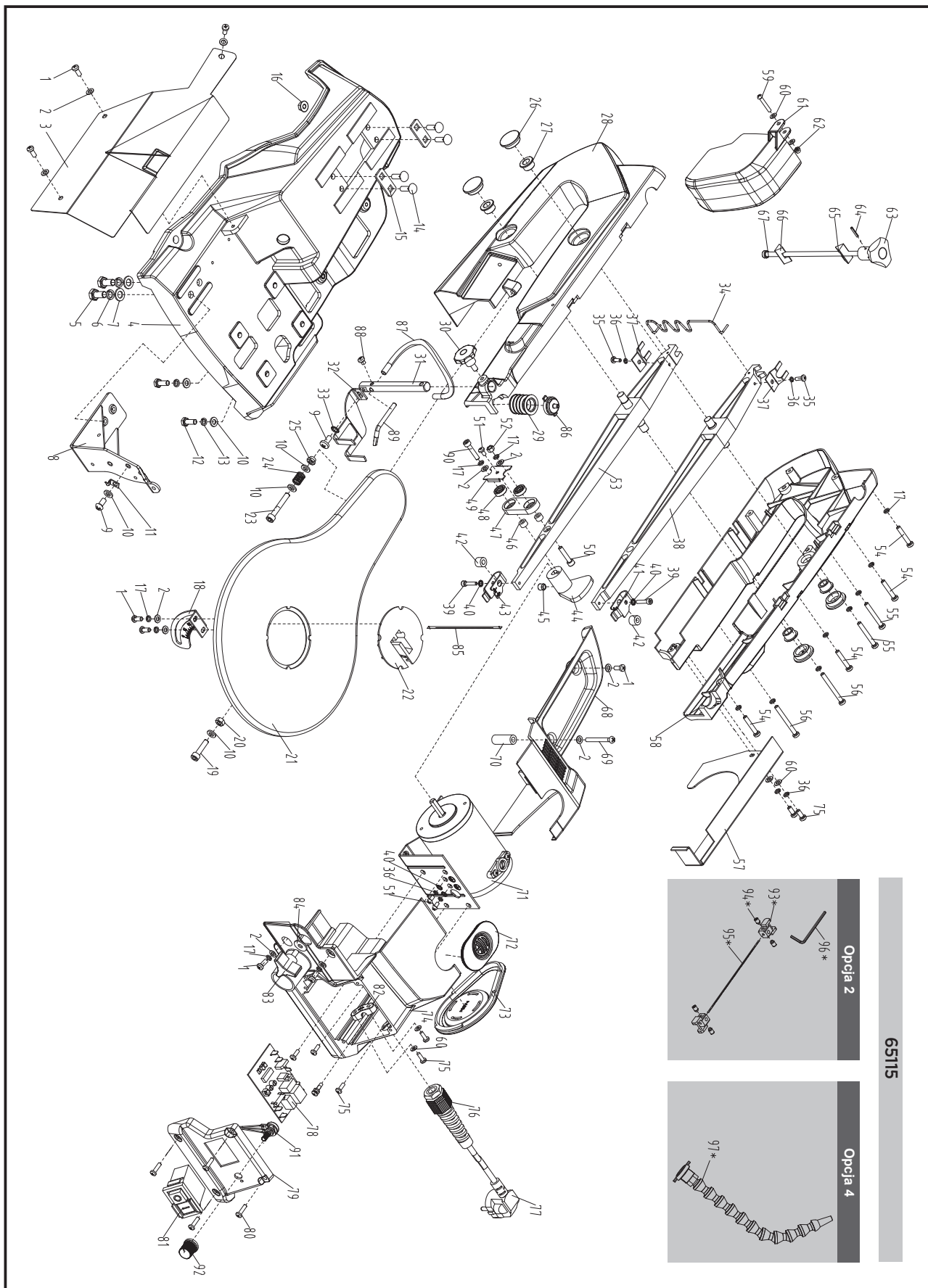
ROZWIĄZYWANIE PROBLEMÓW

W trosce o bezpieczeństwo użytkownika zawsze wyłączaj wyrzynarkę i wyjmuj wtyczkę z gniazdka przed rozpoczęciem prac konserwacyjnych.

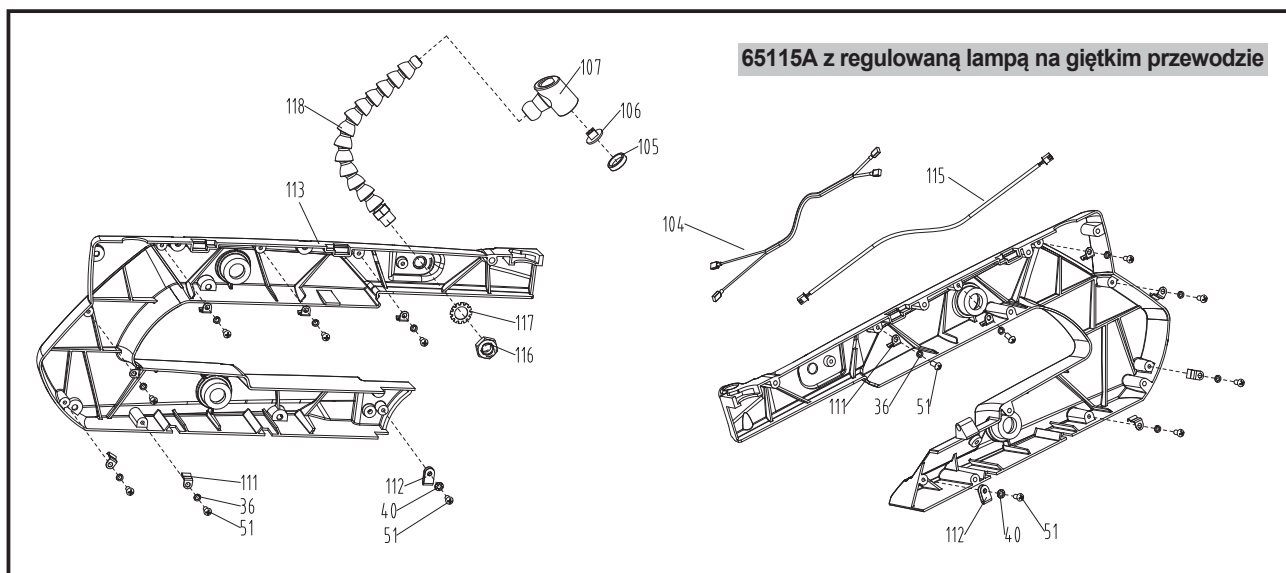
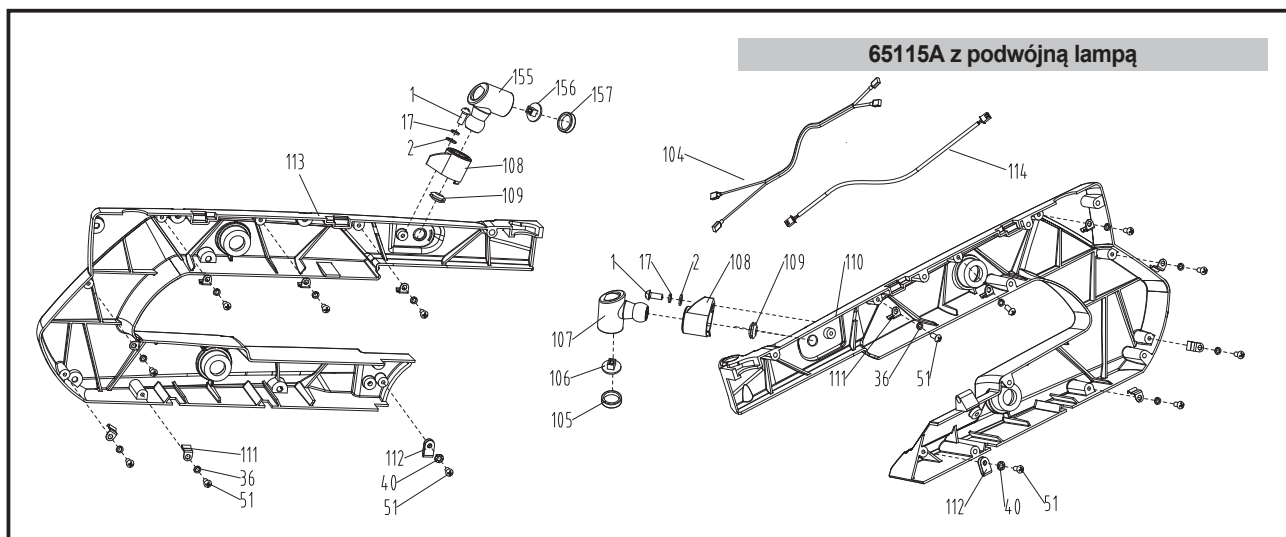
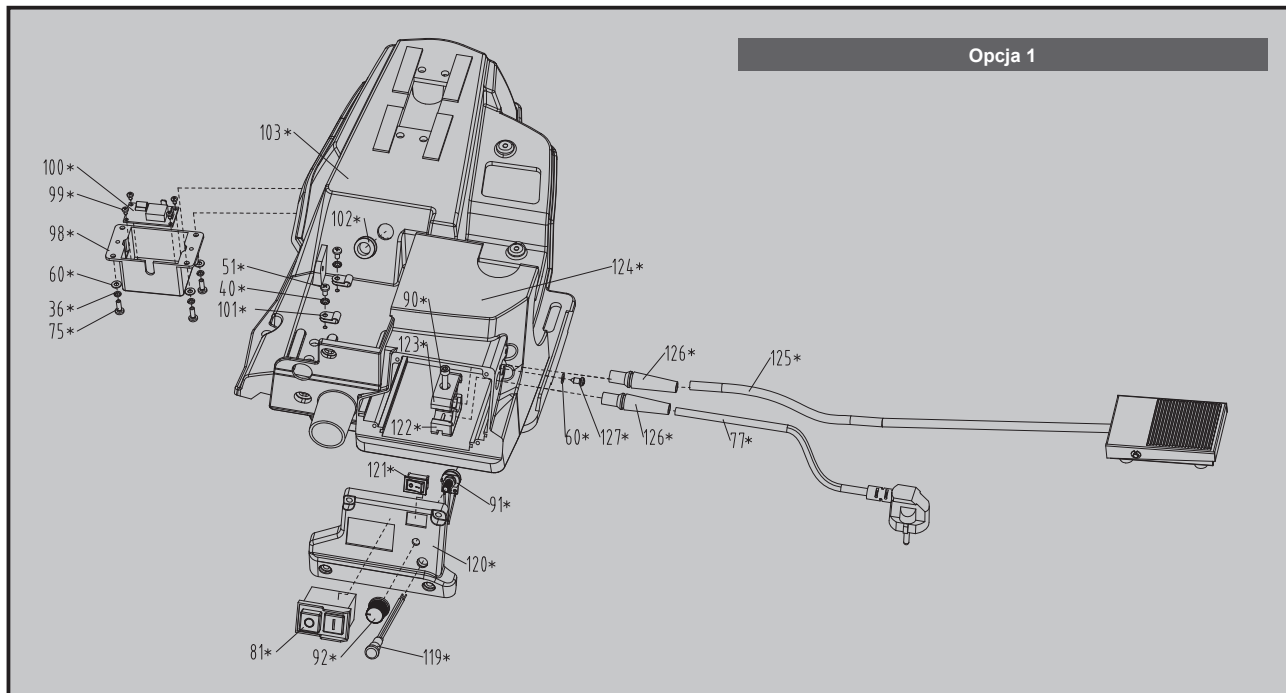
Problem	Przyczyna	Środek zaradczy
Złamany brzeszczot	Niepoprawnie ustawione naprężenie	Ustaw prawidłowe naprężenie
	Zbyt duże obciążenie	Podawaj wolniej przedmiot obrabiany
	Nieprawidłowy brzeszczot	Użyj odpowiedniego brzeszczotu
	Obrabiany przedmiot nie jest podawany prosto	Unikaj wywierania nacisku bocznego
Silnik nie działa	Uszkodzony kabel sieciowy	Wymień uszkodzone części
	Usterka silnika	Skontaktuj się z obsługą klienta. Nie próbuj samodzielnie naprawiać silnika, ponieważ powinien to zrobić wykwalifikowany personel.
Wibracje (UWAGA: wyrzynarka lekko wibruje, gdy silnik pracuje w normalnym trybie)	Nieprawidłowo zainstalowana wyrzynarka	Ustaw prawidłowe naprężenie
	Niewłaściwe odchylenie	Podawaj wolniej przedmiot obrabiany
	Stół warsztatowy nie jest przykręcony	Użyj odpowiedniego brzeszczotu
	Brak zabezpieczenia silnika	Unikaj wywierania nacisku bocznego
Brzeszczot odchyła się	Uchwyty nie są wyrównane	Poluzuj śruby, za pomocą których uchwyty są przymocowane do ramienia. Wyrównaj uchwyty tak, aby znajdowały się prostopadłe względem siebie i dokręć śruby

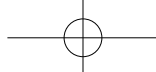


WYKAZ CZĘŚCI



65115

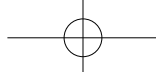




65115 Lista części

NUMER	OPIS	ILOŚĆ
1	Śruba M5x12	8
2	Podkładka płaska 05	11
3	Zewnętrzna osłona korpusu	1
4	Podstawa	1
5	Śruba M8x20	2
6	Podkładka sprężysta 08	2
7	Podkładka płaska 08	2
8	Wspornik pomocniczy	1
9	Śruba M6x12	2
10	Podkładka płaska 06	8
11	Przyrząd wskazujący	1
12	Śruba M6x16	4
13	Podkładka sprężysta 06	4
14	Śruba M6x20	4
15	Płytkę dociskową	2
16	Nakrętka wieńcowa M6	4
17	Podkładka sprężysta 05	14
18	Kątomierz	1
19	Śruba M6x25	1
20	Nakrętka M6	1
21	Stół roboczy	1
22	Wkładka stołu	1
23	Śruba M6x40	1
24	Sprężyna	1
25	Nakrętka zabezpieczająca M6	1
26	Zatyczka gumowa	4
27	Tuleja wału	4
28	Rama główna- prawa	1
29	Poduszka powietrza	1
30	Śruba uchwytu gwiazdkowego	1
31	Uchwyt osłony brzeszczotu	1
32	Wspornik zabezpieczający	1
33	Podkładka zabezpieczająca 06	1
34	Połączona siatka	1
35	Śruba M4x10	2

NUMER	OPIS	ILOŚĆ
36	Podkładka sprężysta 04	6
37	Płytkę ograniczającą	2
38	Górne ramie	1
39	Śruba M4x20	2
40	Podkładka zabezpieczająca 04	4
41	Górny zacisk	1
42	Tuleja	2
43	Dolny zacisk	1
44	Tuleja mimośrodowa	1
45	Śruba M8x8	1
46	Mała tuleja wału	2
47	Plastikowe gniazdo łożyska	1
48	Łożysko 625-2Z	2
49	Osłona łożyska	1
50	Śruba M5x25	2
51	Śruba M4x8	3
52	Nakrętka M5	1
53	Dolne ramie	1
54	Śruba M5x30	4
55	Śruba M5x40	2
56	Śruba M5x50	2
57	Osłona spawana	1
58	Rama główna- lewa	1
59	Śruba M4x25	1
60	Podkładka płaska 04	6
61	Osłona brzeszczotu	1
62	Nakrętka zabezpieczająca M4	1
63	Śruba zaciskowa	1
64	Przetyczka 2.5x16	1
65	Blok regulacyjny 1	1
66	Blok regulacyjny 2	1
67	Pręt regulacyjny	1
68	Rear Cover	1
69	Screw M5x45	1
70	Rear Cover Busing	1

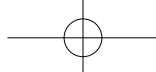


NUMER	OPIS	ILOŚĆ
71	Silnik	1
72	Nasadka gumowa	1
73	Ośłona środkowa	1
74	Przednia osłona	1
75	Śruba M4x12	8
76	Wylot dławika kablowego Złącze	1
77	Przewód zasilania i wtyczka	1
78	Płytko drukowana	1
79	Tablica rozdzielcza	1
80	Śruba ST4.2x16	4
81	Przełącznik włączenia/ wyłączenia	1
82	Zacisk przewodu	1
83	Przycisk uruchomienia M6x13	1
84	Duża podkładka płaska 06	1
85	Brzeszczot	1
86	Gniazdo poduszki powietrznej	1
87	Plastikowa rurka powietrza	1
88	Śruba M5x6	1
89	Dysza powietrza	1
90	Śruba M5x20	1
91	Potencjometr	1
92	Pokrętko kontroli prędkości	1

OPCJA 1		
60*	Podkładka płaska 04	1
90*	Śruba M5x20	1
119*	Wskaźnik świetlny	1
120*	Tablica rozdzielcza	1
121*	Przełącznik	1
122*	Płytko dociskowa przewodu- dolna	1
123*	Płytko dociskowa przewodu- górną	1
124*	Przednia osłona	1
125*	Przełącznik nożny	1
126*	Zabezpieczający element ustalający kabla	2
127*	Śruba ST4.2x9.5	1

OPCJA 2		
93*	Adapter	2
94*	Śruba M5x8	4
95*	Brzeszczot płaski	1
96*	Klucz imbusowy 2.5	1

OPCJA 3		
97*	Dysza powietrzna typu węzłowego	1



65115A z podwójną lampą, lista części

NUMER	OPIS	ILOŚĆ
1	Śruba M5x12	2
2	Podkładka płaska 05	2
17	Podkładka sprężysta 05	2
36	Podkładka sprężysta 04	16
40	Podkładka zabezpieczająca 04	4
51	Śruba M4x8	16
60	Podkładka płaska 04	4
75	Śruba M4x12	4
98	Skrzynka płytki drukowanej	1
99	Śruba ST2.9x6.5	4
100	Płytko drukowana	1
101	Zacisk przewodu R-5.3	2
102	Tuleja gumowa	1

NUMER	OPIS	ILOŚĆ
103	Podstawa	1
104	Kabel dwużyłowy	1
105	Ośłona lampy	2
106	Płytko LED	2
107	Uchwyt lampy	2
108	Gniazdo lampy	2
109	Element ustalający kabla	2
110	Rama główna- prawa	1
111	Zacisk węża 1	12
112	Zacisk przewodu U-3.3	2
113	Rama główna -Lewa	1
114	Kabel 2 LED	2

65115B z regulowaną lampą na giętkim przewodzie

NUMER	OPIS	ILOŚĆ
28	Rama główna- prawa	1
36	Podkładka sprężysta 04	10
40	Podkładka zabezpieczająca 04	3
51	Śruba M4x8	9
60	Podkładka płaska 04	4
75	Śruba M4x12	4
98	Skrzynka płytki drukowanej	1
99	Śruba ST2.9x6.5	4
100	Płytko drukowana	1
101	Zacisk przewodu R-5.3	2
102	Tuleja gumowa	1
103	Podstawa	1

NUMER	OPIS	ILOŚĆ
104	Kabel dwużyłowy	1
105	Ośłona lampy	1
106	Płytko LED	1
107	Uchwyt lampy	1
111	Zacisk węża 1	6
112	Zacisk przewodu U-3.3	1
113	Rama główna- lewa	1
115	Kabel 1 LED	1
116	Nakrętka zabezpieczająca M4	1
117	Podkładka zabezpieczająca 012	1
118	Świetłówka	1



DEKLARACJA ZGODNOŚCI

Nazwa importera: HIGHER

HIGHER
PROFESSIONAL

58-130 Żarów
ul. Armii Krajowej 74
POLSKA

Oświadczamy, że maszyna:

Nazwa produktu: Wyrzynarka

Funkcja: Cięcie drewna i podobnych materiałów

model: 65115, 65115A, 65115B

Typ: napędzane silnikiem

Numer seryjny: 00010718, 00010718, 00010718

Spełnia wszystkie odpowiednie przepisy dyrektywy 2006/42/WE

Przetestowane zgodnie z poniższymi standardami
EN 61029-1: 2009 + A11

Miejsce i data złożenia deklaracji: Żarów, 2019.05.07

HIGHER
Monika Godlewska
ul. Armii Krajowej 74, 58-130 Żarów
NIP: 885-255-19-14
Monika Godlewska

